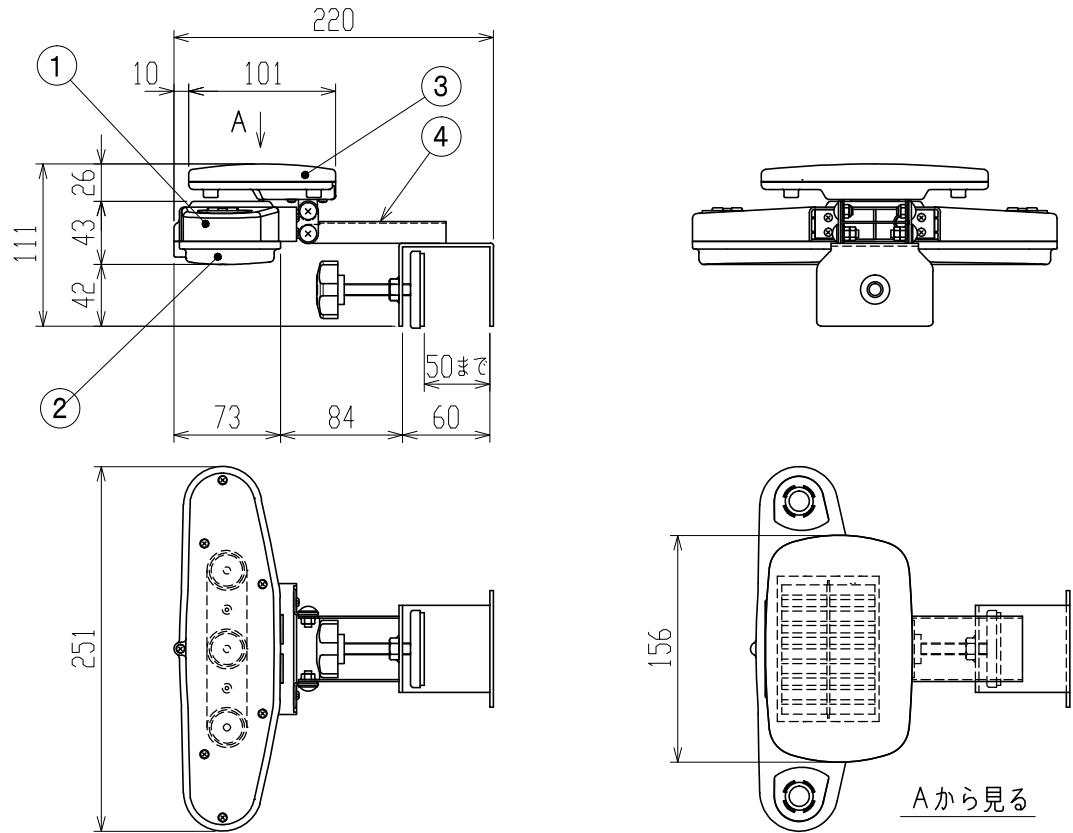


【製品仕様書】

20200918

製品名	ソーラー看板SUN	ダンレックス株式会社
型式	SKB-250S	

【部品構成】



番号	部品名称	材質	備考
①	本体	ABS	紺
②	本体透明カバー	ポリカーボネート	透明
③	ソーラーユニット	ABS/ポリカーボネート	紺/透明
④	ブラケット	鉄	黒（焼付塗装）

【性能】

LED数	チップLED白×3個
発光方式	点滅/点灯 スイッチ切替（夜間自動点灯装置付）
発光モード	自動省電力モード
太陽電池	5V / 200mAh
二次電池	3.6V / 2000mAh
	※ニッケル水素電池 単三形×3本
無日照	約7日（通常モード5日/省電力モード2日）夜間のみ発光
重量	945g

※予告なしに変更することがあります