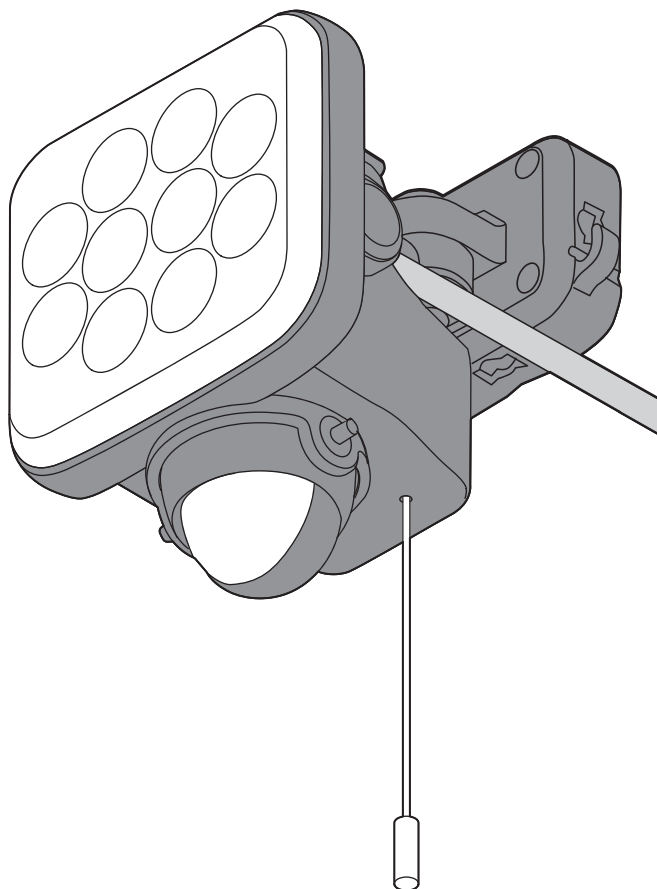


12W×1灯 フリーアーム式LEDセンサーライト

取扱説明書**保証書**

この度は、**RITEX** ライテックス 12W×1灯フリーアーム式LEDセンサーライトをお買い上げいただき、誠にありがとうございます。
ご使用前にこの「取扱説明書」をよくお読みになり、正しくお使いください。
本書は、お読みになった後も大切に保管してください。



1. ⚠ 警告

記号の意味



してはいけない「禁止」内容です。

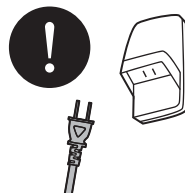


しなければならない「強制」内容です。

1 電源はコンセントから取ってください。

- ・電源は家庭用100V専用です。
- ・屋外のコンセントは防雨型を使用してください。
- ・電線と直接つなぎたい場合は、必ず電源を切れるスイッチを取付けてください。

※漏電、停電後等の再調節で電源を切る必要があるためです。
但し、電源工事による本機の不具合の責任は負いかねます。



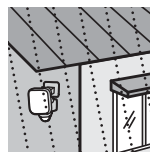
2 取付け場所は、燃えやすい物が近くにない所を選んでください。

- ・燃えやすい物や引火しやすい物の近くには取付けないでください。
- ・昼でも本体に物（布団や布等）を被せると点灯し引火する危険があるのでしないでください。



3 屋外に取付ける場合は

- ・通常の雨、風には耐えますが、水の直接噴流には耐えられません。
- ※本機は、保護等級IP44のセンサーライトです。



4 火傷に注意してください。

- ・点灯中、消灯後も電球、ライト部は熱くなっていますので触れないでください。

5 センサーが本体の真下向きになるように取付けてください。

- ・屋内・屋外に関係なく本体は斜め向き、下向き、逆さまには絶対に取付けないでください。



6 電波を出す器具の近くには取付けないでください。

- ・電波を出す器具や本機が誤動作する場合があります。

7 本機を分解や改造しないでください。

- ・故障や発火の恐れがあります。

8 点灯中はLEDライト部を直視しないでください。

- ・目を痛めるおそれがあります。



※本機は本格的な防犯機器ではありません。強盗・盗難などの被害における責任は負いかねますので、あらかじめご了承ください。

※商品改良のため、仕様・外観は予告なしに変更することがあります。

2. 取付け前の注意

■センサーは、周囲の明るさと温度変化に探知するので、
図のような場所を取付けると、誤動作や作動しないときがあります。

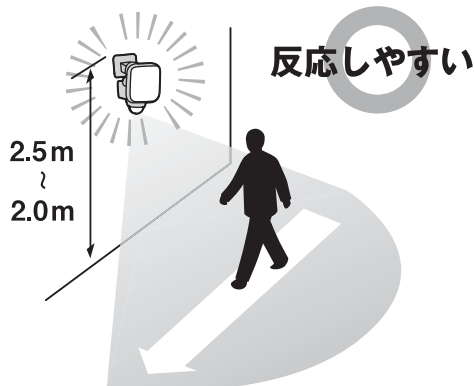


3. センサーの探知の注意

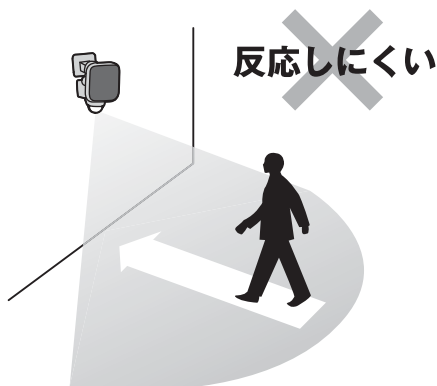
■センサーは、最長約前方8m/左右約140°の範囲で人を探知しますが、取付け環境でセンサー探知が変化します。

① 先ず仮設置して動作を確認してください。

横の移動

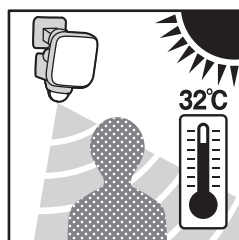


センサーに向かう移動



- ・取付け高さは2.0～2.5mが最適です。
- ・取付け高さは最高3mまでです。
- ・取付け高さを半分にすると探知範囲は、図の半分になります。

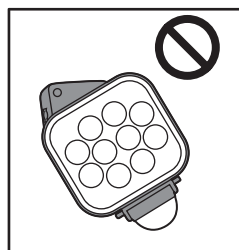
② 夏はセンサーの感度が鈍くなります。



センサーは人を熱として探知するため、体温と気温の差が減少する夏は反応が極端に鈍くなります。

センサーの特性によるもので故障ではありません。

③ 本体が左右に傾いているとセンサーが誤作動します。

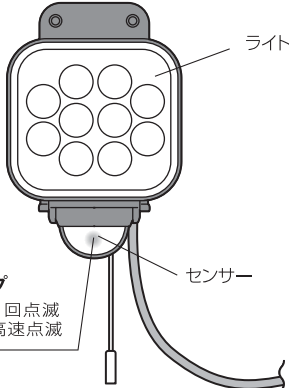


本体は正面から見て地面と水平になるように調整してください。センサーが探知したい方向に向かない恐れがあります。

※“7.本体の向き調整①”を参照してください。

4. 部位説明

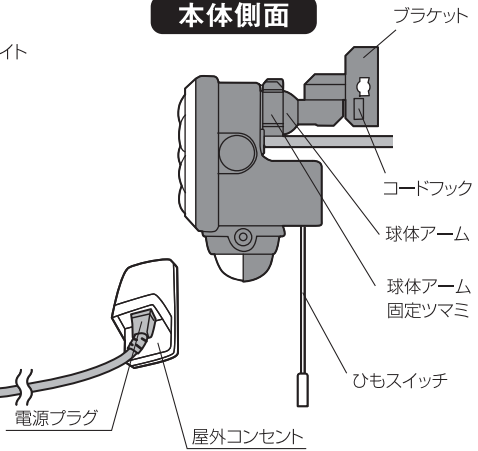
本体



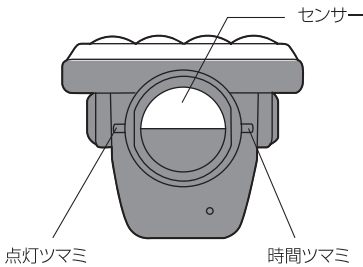
状態表示用赤ランプ

- ・待機時は約5秒に1回点滅
- ・センサー探知時は高速点滅

本体側面



調節操作部



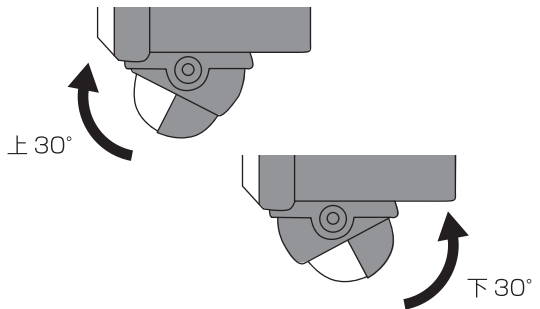
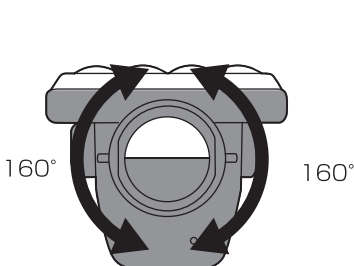
付属品



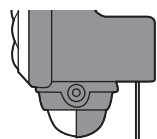
5. センサーの向き調整

・左160° 右160° 回転します。

・上30° 下30° 回転します。



6. ひもスイッチ〔常時点灯(投光器)モード〕



常時点灯
ON/OFF

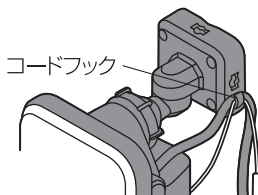


- ・ひもスイッチを引くと昼夜関係なく常時点灯します。再度引くとセンサーモードになります。

●モード切替の時のライト動作●

- ・センサーモードの時に、ひもスイッチを引く
⇒ 1回点滅 ⇒ 常時点灯モード開始
- ・常時点灯モードの時に、ひもスイッチを引く
⇒ 3回点滅 ⇒ センサーモード開始

ひもスイッチ



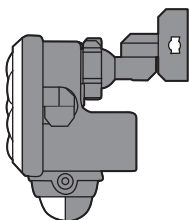
コードフック

- ・常時点灯が不要な場合はひもスイッチをコードフックに引っ掛けます。

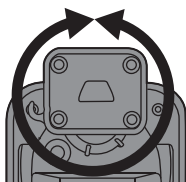
7. 本体の向き調整

■ 本体全体をお好みの方向に向けます。

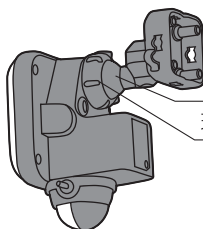
- ① 出荷時の
ブラケットの位置



・360° 回転します。



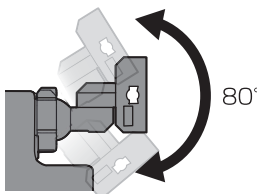
- ② 球体アームの角度調整は球体アーム固定ツマミを手で少し緩め本体を向きたい方向に向け、締めて固定します。



球体アーム

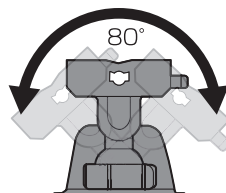
球体アーム固定ツマミ

・約80° 回転します。



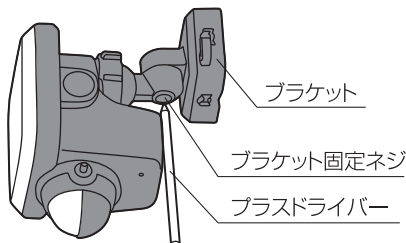
80°

・約80° 回転します。



80°

- ③ ブラケットの角度調整はブラケット固定ネジをプラスドライバーで少し緩め本体を向きたい方向に向け、締めて固定します。

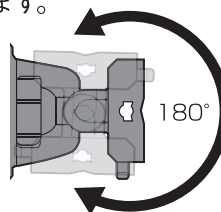


ブラケット

ブラケット固定ネジ

プラスドライバー

・約180° 回転します。



180°

※球体アームの角度調整と合わせて調整すれば左右上下自在に調整できます。

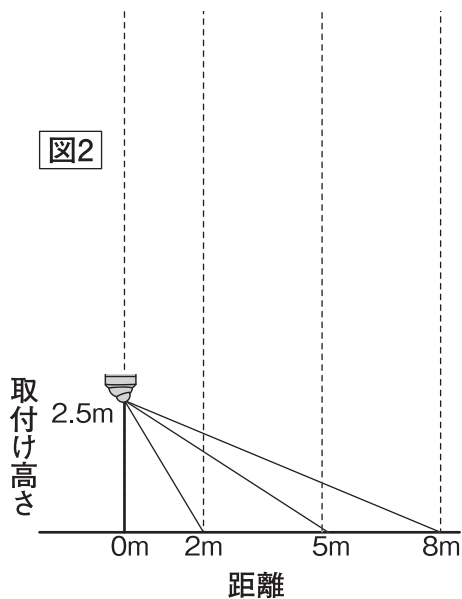
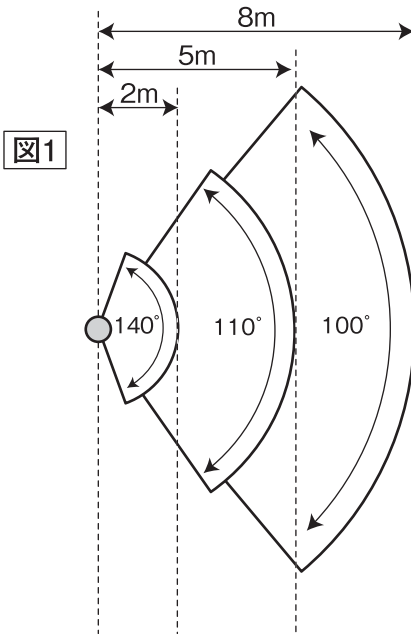
8. センサーの探知範囲

■ センサーは、最長約8m×140°の範囲で動く人を探知します。

※センサーに向かって左右に横切った場合は敏感に反応しますが、センサーに向かって直進した場合は、極端に探知が鈍くなります。図1、図2の条件に合う場所に取付けてください。

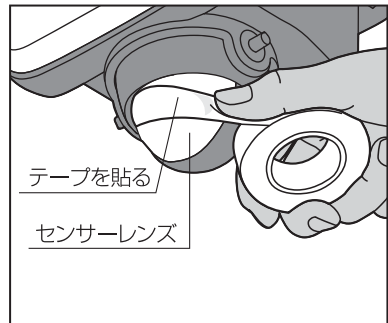
※夏場の周囲の温度が高く、人からでる体温との差が小さい場合は、探知が鈍くなり、ときには探知しない場合があります。

- ・取付け高さが2.5mの場合の探知範囲です。
- ・取付け高さは最高3mまでです。
- ・取付け高さを半分にすると探知範囲は、図の半分になります。



探知範囲を狭くする

- ・探知範囲を狭める場合はセンサーレンズに透明か白色のビニールテープを貼ります。
(セロハンテープは薄いので二重に貼ってください)
 - ・上面に貼ると探知距離が短くなります。
 - ・側面に貼ると探知角度が狭くなります。
- ※センサーレンズ内に明かりセンサーも内蔵されていますので色の濃いビニールテープを貼ると夕刻や昼間でも点灯を開始する場合があります。



9. 本体の取付け方

壁に直接ネジで取付け

キリ、鉛筆などを本体取付け用ネジ穴に通し、壁などに印を対角に2ヶ所付けます。

①木材の壁等に取付けの場合

付属の取付けネジ2本で対角にしっかりと固定してください。

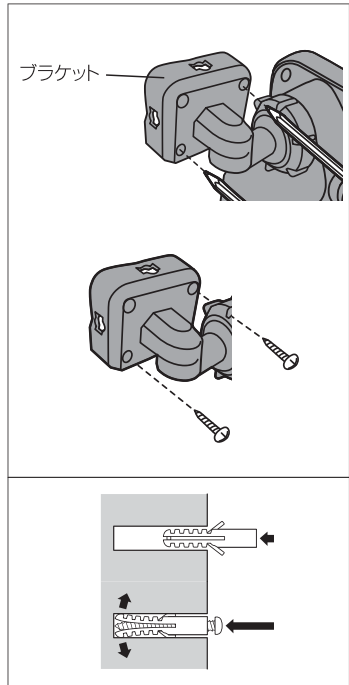
②コンクリートの壁に取付けの場合

ブロック、レンガ、タイル等の場合もこの方法で行ってください。コンクリート用プラスチックプラグを使用して固定してください。

- 1.電気ドリル等でφ6mmの穴をあけ、付属のコンクリート用プラスチックプラグを図のように差込み、金槌等で軽く叩いて表面を合わせます。
- 2.取付けネジ2本で対角にしっかりと本体を取付けます。

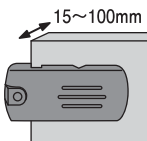
③アルミ板、薄鉄板に取付けの場合

取付ける位置にφ3.3mmの穴をドリル等であけ、付属の取付けネジ2本で対角にしっかりと本体を取付けます。

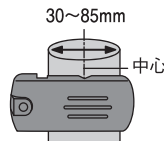


クランプ台で挟む取付け方

⚠注意 クランプ台での取付けは、万一落下しても事故の起こらない場所に取付けてください。



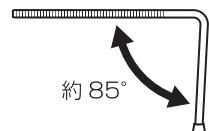
角柱・壁は奥までしっかりと入れて、挟み込んでください。



丸柱・パイプは大きさに合わせて挟む位置を替えてください。

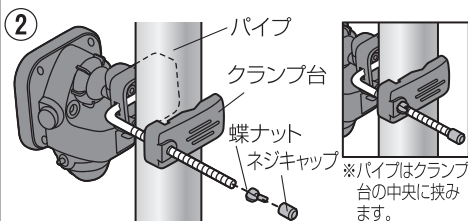
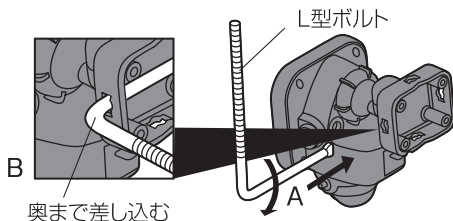
L型ボルトの形状

※クランプ台で挟み込む力を最大限に生かす為、L型ボルトは90度ではなく約85度の角度に曲げています。



縦向きの柱、パイプの場合

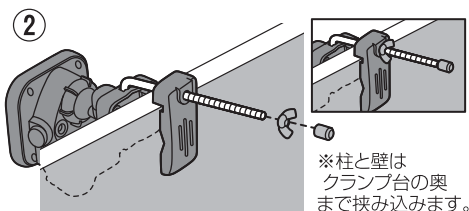
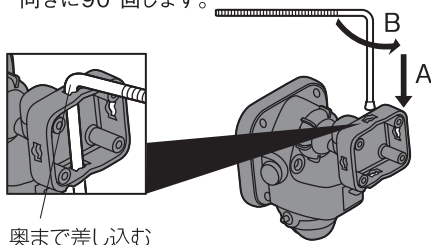
- ① L型ボルトをAの向きに奥まで差し込み、Bの向きに90°回します。



L型ボルトのネジキャップを取り、柱、パイプの間で、クランプ台を穴に通し、蝶ナットでしっかり締めます。ネジキャップを付けてください。

横向きの柱の場合

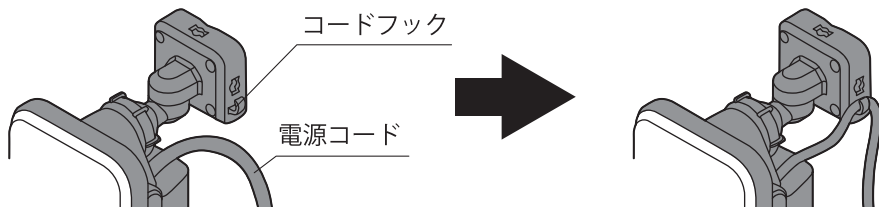
- ① L型ボルトをAの向きに奥まで差し込み、Bの向きに90°回します。



L型ボルトのネジキャップを取り、柱、パイプの間で、クランプ台を穴に通し、蝶ナットでしっかり締めます。ネジキャップを付けてください。

コードフックの使い方

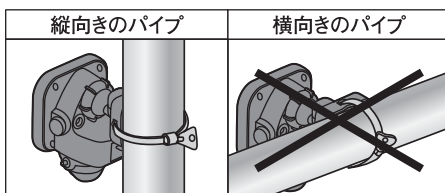
- ・電源コードをコードフックに引っ掛けます。



市販のステンレスバンドでの取付け方

市販のステンレスバンド（幅10mm）を、ブラケットの左右の穴に通して取付けることもできます。

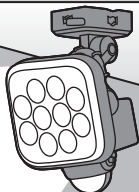
縦向きのパイプには取付けできますが、横向きのパイプに対しては、本体の重みで回転してしまう可能性があるので取付けないでくだい。



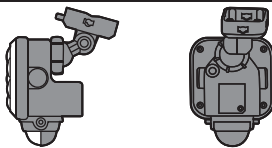
10. 設置例

※本機の箱の設置例の写真も参考にしてください。

天井の設置



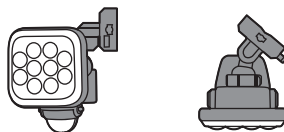
ブラケット調整位置



コーナーの設置



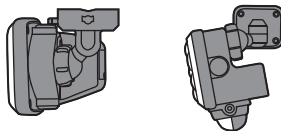
ブラケット調整位置



狭い通路の設置



ブラケット調整位置



設置後の本体位置の確認

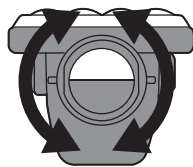
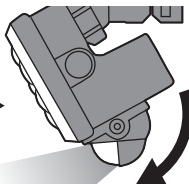
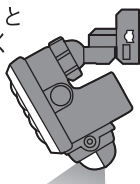
・本体が正面から見て傾いているとセンサーが誤作動します。



・正面から見て地面と水平にします。

センサー位置の確認

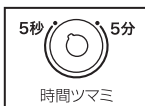
・センサーが下に向き過ぎていると探知距離が短くなります。



・センサーを探知したい方向に向けます。

11. センサーの動作テスト

- ・時間ツマミを「5秒」に回す
- ・点灯ツマミを「昼」に回す



・電源を入れる

点灯 ▶ 消灯

初期動作安定のため、約5〜30秒後に消灯します。
※点灯中は、探知範囲に入らないでください。
※製品・設定により、点灯時間が異なる場合があります。

■センサーモードの場合

3回点滅し消灯後、センサー探知範囲に入り、すぐに出る
点灯 ▶ 消灯 約5秒点灯後に消灯

■常時点灯モードの場合

1回点滅し点灯した場合、ひもスイッチを1回引きセンサーモードにする。3回点滅し消灯後、センサー探知範囲に入り、すぐに出る
点灯 ▶ 消灯 約5秒点灯後に消灯

注意 点灯、消灯しない時は「17.故障かなと思った時」を参照してください。

12. センサーをお好みのモードに調節

①(点灯)明かりセンサー調節

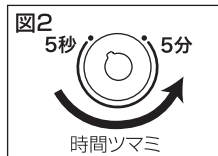
「昼」周囲が明るくても暗くても点灯・「夜」周囲が暗い時のみ点灯

- ・点灯させる周りの明るさ調節は図1のようにツマミを「昼」～「夜」に回すことで、点灯を調節することができます。
- ※夜でも他の照明の光が当たるとは昼側に調節します。
- ※実際に点灯させたい明るさの時に調節してください。



②(時間)タイマー点灯保持時間調節 約5秒～約5分

- ・点灯時間の調節は、時間ツマミを図2のように右へ少しずつ回し、その都度点灯時間を確認し、調節してください。
- ※ツマミ角度は時間と比例しません。
- ※センサーの探知範囲に入り、点灯を確認後すぐに探知範囲外へ出てください。
- ※探知範囲に人がいつまでもいると点灯時間が延長され消灯しません。



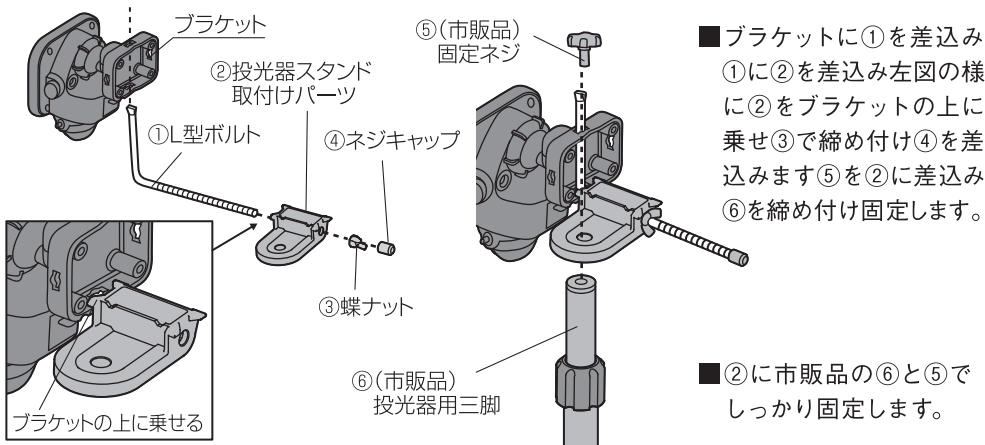
13. 常時点灯(投光器)モード

①ひもスイッチを引くと常時点灯がONになり再度引くとOFFになります。

モード切替の時の
ライト動作

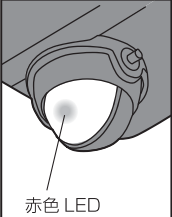




・センサーモードの時に、ひもスイッチを引く ⇒ 1回点滅 ⇒ 常時点灯モード開始
・常時点灯モードの時に、ひもスイッチを引く ⇒ 3回点滅 ⇒ センサーモード開始

14. (市販品) 投光器用三脚の取付け方

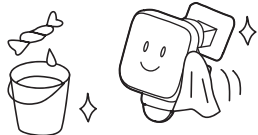


15. 状態表示赤色LEDについて


センサーレンズ付の赤色LEDで本機の状態を確認します。 ※赤色LEDは微かな明るさです。周囲が暗くなってから確認してください。

	 ① 5秒に1回点滅	 ② 高速に点滅	 ③ 点灯しない	 ④ 連続点灯
赤色 LED	電源が入っています。 正常な待機状態です。	センサーが探知→ライトLEDが点灯します。 ※点灯ツマミを夜に調節で周囲が明るい場合はセンサーが探知するとライトLEDは点灯しなくても高速点滅します。	電源が入っていません。 電源を入れてください。	常時点灯がONになっています。 ひもスイッチでON/OFF切替ます。


16. お手入れの仕方



本体は中性洗剤をふくませた布で拭いた後、乾いた柔らかい布で中性洗剤が残らないよう、よく拭きとります。



禁止
本体をベンジンやシンナーや研磨剤で拭いたり、殺虫剤をかけないでください。ひび割れ、引火、感電のおそれがあります。



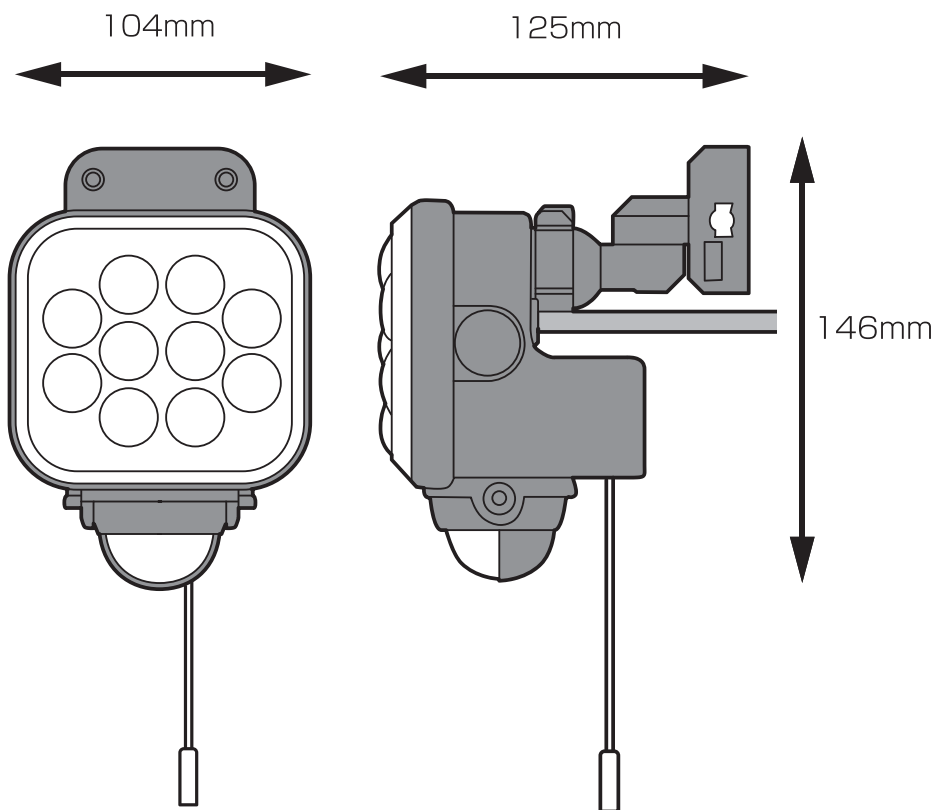
1年に1~2回
本体の取付けネジやクランプは、年に1~2回ゆるみやガタつきがないか点検してください。

※本機は防水構造ではありません、散水ホース等での水洗いはしないでください。故障や引火感電のおそれがあります。

17. 故障かなと思った時

現象	考えられる原因	処置
点灯しない (赤色LEDが点滅しない)	電源が入っていない。	電源プラグが抜けていないか確認する。 (家庭用コンセントに差す。)
点灯しない 探知範囲に人がいるのに点灯しない。 (赤色LEDが5秒に1回点滅する)	本機に向かって真っすぐ接近している。	探知範囲を調節する。 センサーの方向を調整する。
	探知部(センサーレンズ)が汚れている、蒸気や雨などの水滴が付いている。	探知部(センサーレンズ)をやわらかい布で傷が付かないように拭きとる。
	寒冷地などで顔がマフラーで覆われている、手袋をしている。 ----- 外気温が32℃以上ある。	本センサーは人の動きによる温度変化分を探知するため、左記の場合探知しにくい場合がある。
点灯しない 周囲が暗いのに探知範囲に人がいても点灯しない。	探知部に他の照明器具の光が入っている。	点灯ツマミを「昼」側に点灯するまで回す。 “12.①(点灯)明かりセンサー調節”参照。
消灯しない	時間ツマミが「5分」側に調節されている。	時間ツマミを「5秒」側に合わせる。“12.②(時間)タイマー点灯保持時間調節”参照。
消灯しない (赤色LEDが高速に点滅する)	探知範囲内に人がいる。 時間が延長され消灯しない。	探知範囲外に移動する。
点灯しない/ 消灯しない	回路が異常(エラー)状態にある。	電源プラグを抜き2分後再び差す。 (リセットして回路を正常状態に戻す。)
消灯しない (赤色LEDが点灯している)	常時点灯になっている。	ひもスイッチを引いてOFFにする。
昼なのに点灯する 周囲が明るいのに	点灯ツマミが「昼」側に調節されている。	点灯ツマミを「夜」側に回す。“12.①(点灯)明かりセンサー調節”参照。
探知範囲に 人がいないのに 点灯する (赤色LEDが高速に点滅する)	探知範囲内に誤動作源がある。 (例)・他の照明器具・エアコンの吹出口 ・犬や猫などの動物 ・風などでよくゆれる物(看板、旗、植物等) ・車の熱やヘッドライト ・強いノイズ(無線ノイズ等) “2.取付け前の注意”参照。	誤動作源を取り除く。(左記に該当する物があれば取り除くか本体を移動する。)
	探知範囲の外側近くに道路があり、自動車や人の動きを探知している。	探知範囲を規制する。“8.センサーの探知範囲”参照。
	本機のLEDライトがセンサー部を照らしている。	LEDライトをセンサーから離す。
探知範囲に 人がいるのに 消灯する	電源を投入した直後(停電から復帰直後)	電源投入時の初期動作を行っている。 “11.センサーの動作テスト”参照。
	時間ツマミが「5秒」側に調節されている。	時間(タイマー)ツマミを「5分」側に設定する。“12②(時間)タイマー点灯保持時間調節”参照。
	探知範囲内で人が静止している。	本センサーは静止している人には性能上探知できません。
動作テスト時に 点滅する	点灯モードをお知らせしている。	センサーモードまたは常時点灯モードをお知らせする機能です。 性能上、問題ありません。

18. サイズ



19. 仕 様

電 球	12W×1高輝度白色LED(設計寿命約4万時間) ※1 全光束約1000ルーメン	
電 源	AC100V 50/60Hz	
消費電力	13W(待機時1.0W以下)	
センサー	探知方式	焦電型赤外線センサー
	探知範囲	約140° 最長約8m
点灯時間設定	約5秒～約5分	
点灯切替機能	昼(周囲が明るくても暗くても点灯)	
	夜(周囲が暗い時のみ点灯)	
サイズ(mm)	約 幅104mm×奥行125mm×高さ146mm	
重 量	約540g(クランプ除く)	
電源コードの長さ	約3m	
クランプ取付サイズ	<ul style="list-style-type: none"> ・厚み／最小約15mm～最大約100mm ・パイプ径／最小約30mm～最大約85mm 	
設置場所	屋内・屋外用(防雨タイプ IP44)	

※1 LED球は交換できません。

LED球の寿命は設計寿命であり、製品寿命を保証するものではありません。

LED素子にはバラツキがあるため、同じ品番のセンサーライトでも光色・明るさが異なる場合があります。あらかじめご了承ください。

保証書

持込修理

この製品は、優れた技術と部品で製造され、厳密な検査を経て出荷されたことを証明し、下記の規約により小売店から購入した日から1年間、その品質を保証します。

1. 通常使用により、万一材料及び組立

工程における欠陥が生じた場合は、本保証書により、無償で新品と交換または修理をいたします。ただし、以下の理由またはこれに準ずる理由により生じた故障につきましては本保証書は適用されません。

- ①取扱上の不注意、誤った使用方法。
- ②天災・火災等。
- ③お買上げ後の輸送・移動・落下等。
- ④保存上の不備。
- ⑤弊社指定の修理人以外による修理または改造。
- ⑥本製品本来の使用目的以外の使用。

2. 使用に伴う部品の消耗には保証の適用はされません。

3. 運送料及び梱包料等の諸掛り費用は、お客様ご負担とさせていただきます。

※販売店名、ご購入年月日のないものは無効となりますのでご注意ください。

4. 保証期間が切れた後の修理、保証の適用されない故障につきましては、有償で修理いたします。

5. 一切の工事費用は、お客様の負担となります。

6. 本証は、再発行いたしません。

ご購入品名	12W×1灯 フリーアーム式LEDセンサーライト LED-AC1012		
ご購入年月日	年	月	日
ご購入年月日、販売店名のないものは無効となりますのでご注意ください。			
ご住所 (〒)	お名前		
TEL	印		
販売店名	故障状況		

発売元 株式会社 ムサシ

〒675-1201 兵庫県加古川市八幡町宗佐1440
Eメール : info@musashi-mfg.com
ホームページ : http://www.634634.jp



●商品についてのお問い合わせは…

フリーダイヤル **0120-080-634**

(無料) 受付時間 AM 9:00~PM 6:00(土・日・祭日および当社の休日を除く)
携帯・PHSからは **079-438-6611**