

ソーラー充電式 LEDオートライト8W

取扱説明書



8 W/850ルーメン



使用上、説明書を読んでからご使用ください
説明書は大切に保管してください

製品仕様

製品名	ソーラー充電式 LEDオートライト8W
消費電力/明るさ	8 W/850ルーメン
LED	SMD2835 40個
リチウムイオンバッテリーパック	18650/3.7V/6000mAh/22.2Wh
太陽光パネル	7Wp, 単結晶シリコン
防水規格	IP65準拠
配光角度	140×70-TPH
人感知角度/範囲	120度/3~8メートル
サイズ	42.9cm×19.4cm×5.3cm
推奨設置高さ	3~5メートル
製品寿命	35000時間
内容物	本体×1、六角レンチ・ネジ袋×1、取扱説明書×1、アーチ型金具×1、U字金具×2

製品特徴



太陽光発電



自動オンオフ機能



安全



多機能



バッテリー長持ち



電気代ゼロ



赤外線モーションセンサー機能



防水規格 IP65準拠



配線なし

作動モード

スマートボタン:



Ⓞ オン/オフ

当製品は自動点灯機能付きです。一度電源をオンにするだけで自動的に点灯・消灯を行います

電源オン5時間未満



8メートル以内の人感知により強発光（850ルーメン）で点灯します。その後20秒間人感知がない場合、弱発光での点灯に切り替わります

電源オン5時間以降、またはバッテリー残量30%未満



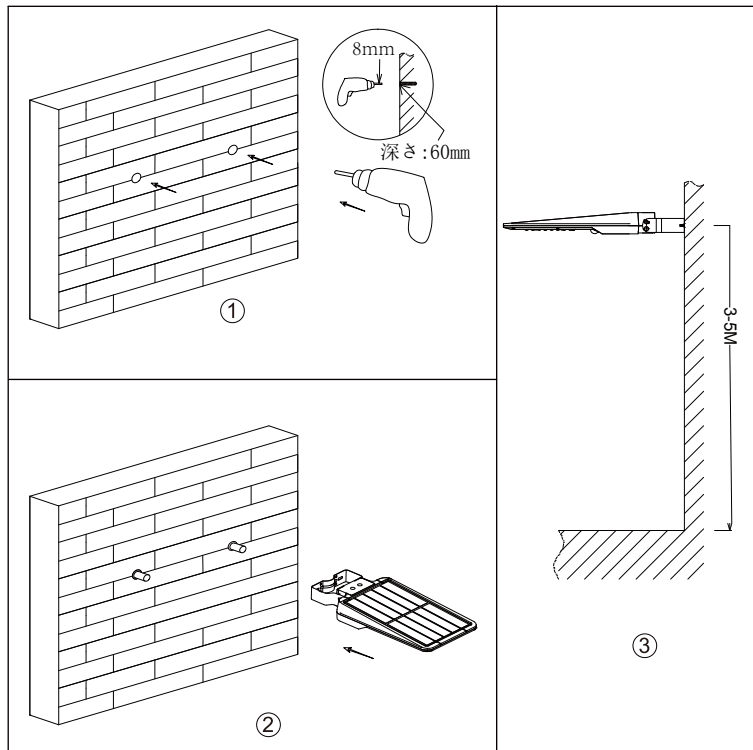
8メートル以内の人感知により強発光（850ルーメン）で点灯します。その後20秒間人感知がない場合、弱発光での点灯に切り替わります。さらに5分後に消灯します。

使用上の注意事項

1. 当製品は太陽光発電となります。日光が十分に当たる場所に設置のうえご使用ください。
2. 作動時間は日照や天候などの環境により左右します
3. 「過充電・過放電・過電圧」防止
4. 日中に太陽光充電を行い、あたりが薄暗くなったら自動作動します
5. 電池残量が少ない場合、ソーラーパネルを日光もしくは強めの明りに充ててください
6. 製品分解は行わないようにしてください
7. 内蔵電池を家庭ごみとして廃棄しないでください

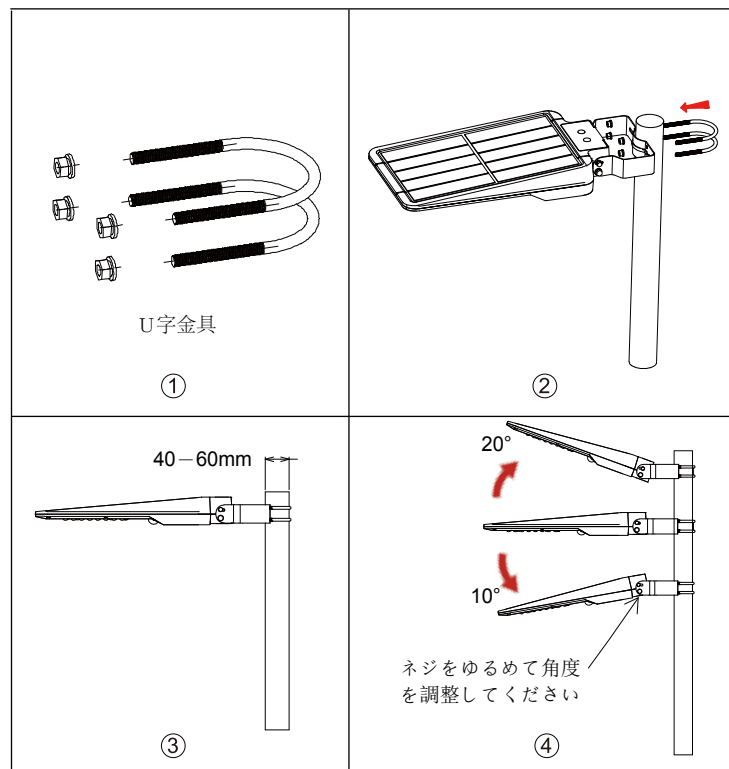
設置方法

設置①：壁への取り付け



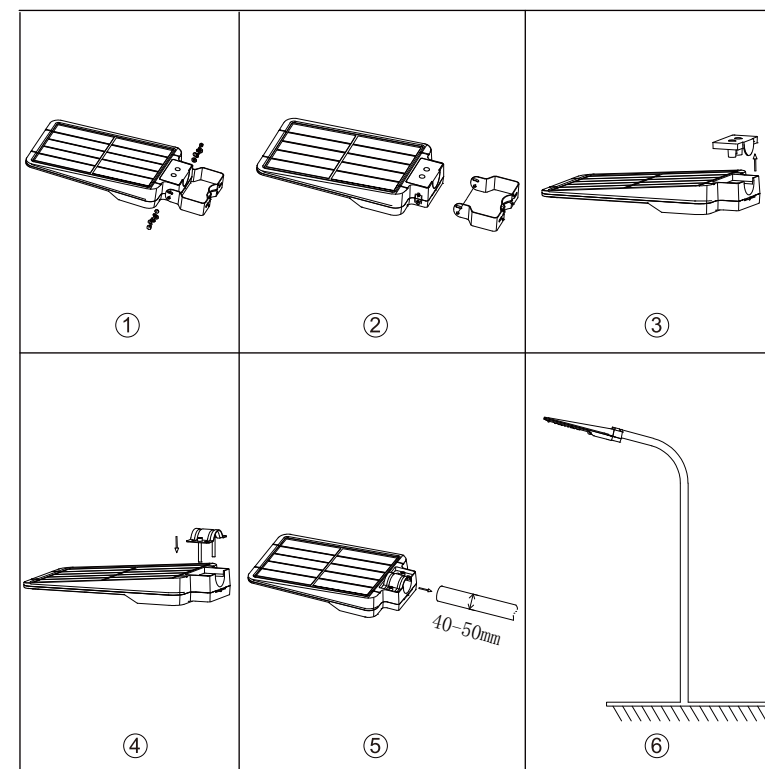
1. 製品本体、付属品、工具を準備してください
2. ドリルで幅8mm×深さ60mmの穴を開けてください（図①）
3. 穴に拡張ネジをはめ込みます（図②）
4. レンチで本体を固定します（図③）

設置②：ポールへの取り付け



1. 製品本体、付属品、工具を準備してください
 2. U字金具のナットを外します（図①）
 3. U字金具で製品本体をポールに固定します（図②）
 4. 本体金具のネジをゆるめ、必要に応じて角度を調整してください。
上方向に20度、下方向に10度の範囲で調整可能です（図③④）
- ※直径40mm～60mmのポールに取り付けできます

設置③：曲線ポール



1. 製品本体、付属品、工具を準備してください
 2. ネジをゆるめて金具を取り外します（図①②）
 3. ソケットカバーを取り外します（図③）
 4. アーチ形金具を取り付けます（図④）
 5. 本体をポールにはめ込みます（図⑤）
 6. 位置を定め、アーチ形金具で固定します（図⑥）
- ※直径40mm～50mmのポールに取り付けできます