

## 6. 末永くご使用いただくためのご注意

- 直射日光やストーブなどの熱が直接あたる場所や、湿気・乾燥の著しいところでの使用は避けてください。変色や変形、そりなどの原因になります。
- 飲み物をこぼしたままにしたり、ぬれ雑巾などをそのまま放置しないでください。表面材の変色やはがれ、ひび割れ、そりなどの原因となります。水分が残らないよう、すぐに拭き取ってください。
- ときどきボルトやネジのゆるみによるがたつきがないか点検し、ある場合は締め付けてください。

## 7. お手入れのしかた

- 張地部のほこりなどの汚れはブラシなどで軽くブラッシングして下さい。
- アルミ部材・樹脂部の汚れがひどい場合は、薄めた中性洗剤で拭いた後、硬くしぼった柔らかい布やスポンジなどで洗剤が残らないよう十分水拭きして下さい。
- アルミフレームの溝にたまった埃などは、柔らかいハケで取り除いて下さい。
- シンナーやアルコール類のご使用は絶対にやめて下さい。

## 8. 廃棄について

- 廃棄するときには、この取扱説明書を専門業者に提出し、お任せ下さい。おわかりにならない場合は、当社お客様窓口へご連絡下さい。

## 保証書

品名：ドラゴン/オーラルソニックパネル 集中ブース『CONBOX-OP』 『LED照明』

保証期間 ご購入の日より 外観・表面仕上／1年間 機構部・可動部／2年間 構造体／3年間

- |   |                                   |
|---|-----------------------------------|
| 1. 保証期間内に、取扱説明書・本体添付ラベルなどの注意書きに従った正常な使用状態で故障した場合には、本書記載内容にもとずき、無料修理いたします。 | (1) この保証書の提示がない場合                 |
| 2. 保証期間内であっても次の場合には有料修理となります。   | (2) 保証書に、ご購入の年月日、お取り扱い店名の記入がない場合。 |
|   | (3) 改造または不当な修理による故障および損傷。         |
|   | (4) ご購入後の移動、輸送、落下などによる故障および損傷。    |
|   | (5) 火災や天災などによる故障および損傷             |

この保証書は本書に明示した期間、条件の元において無料修理をお約束するものです。保証期間経過後の修理は原則として有料となります。保証に関してご不明の場合は、販売店または当社営業にお問い合わせください。

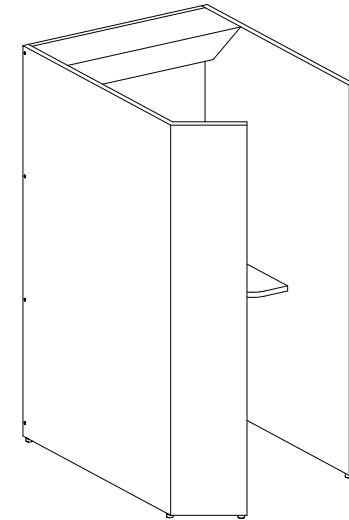
取扱店名	ご購入年月日
_____	_____
取扱店住所・電話	東京鋼鐵工業株式会社
_____	東京都北区王子1-23-5 TEL03-3919-1141

## 取扱説明書

ドラゴン/オーラルソニックパネル  
集中ブース『CONBOX』

OS-CONBOX-OP

OS-CONBOX-LED



このたびは本製品をお買い上げいただき、まことにありがとうございます。

この説明書は、この商品の使用上の注意事項について記載しています。

ご使用前に、よくお読みの上、正しくお使いください。お読みになったあとは、お使いになる方がいつでも見られるところに必ず保管してください。

もくじ

1. 安全上のご注意・・・・・・・・・・①
2. お使いになる前に・・・・・・・・・・①
3. 各部の名称／主要部材の材質・・・・・・・・②
4. 組立上のご注意・・・・・・・・・・③
5. 組立方法・・・・・・・・・・③④
6. 末永くご使用いただくためのご注意・・・・⑤
7. お手入れのしかた・・・・・・・・・・⑤
8. 廃棄について・・・・・・・・・・⑤

商品に関するご質問・ご意見は下記までご連絡下さい。  
お客様窓口 電話 03-3919-1141 FAX 03-3913-4544

東京鋼鐵工業株式会社

JOIFA318

この番号は、社団法人日本オフィス家具協会(JOIFA)への会員登録番号です。

## 1. 安全上のご注意

ここに表示された注意事項は、お使いになる人や他の人々への危害・財産への損害を未然に防ぐものです。必ずお守り下さい。



この注意事項を守らなければ、死亡又は重傷を負う可能性があります。



この注意事項を守らなければ、傷害を負うか又は物的損害を生じる可能性があります。



- 分解・組立・移動は専門業者にお任せください。転倒などの事故が起きることがあります。
- 廃棄する時は専門業者にお任せください。焼却すると有毒ガスが発生することがあります。



- 本体に乗らないで下さい。転倒してけがをすることがあります。
- 用途以外で使用しないで下さい。けがをすることがあります。
- 分解や改造をしないで下さい。破損やけがをすることがあります。
- 火のそばに近づけて使用しないで下さい。火災になることがあります。
- 指定パーツ以外は取付けないで下さい。倒れてきてけがをすることがあります。
- ボルトやネジがゆるんだままで使わないでください。本体が壊れてけがをすることがあります。
- 異常を発見したままで使わないでください。本体が壊れてけがをすることがあります。
- パネルに寄りかからないで下さい。倒れてきてけがをすることがあります。
- 天板等に上らないで下さい。倒れてきてけがをすることがあります。
- 必ず屋内でご使用下さい。破損等の原因になります。
- 傾斜のあるところでは使わないで下さい。パネルが転倒してけがをすることがあります。

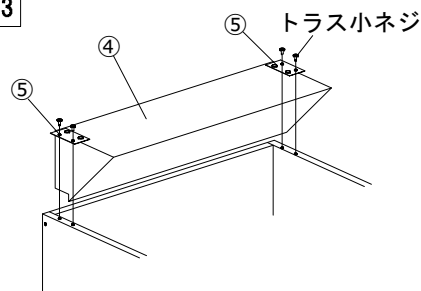
## 2. お使いになる前に

- ご使用前に、部材・付属部品の種類・数量を確認して下さい。
- 開梱時、部品等でけがをしないように慎重に取出して下さい。
- 使用する道具の扱いは十分ご注意下さい。
- 角でのけが、床・壁等へのキズ付けに注意して下さい。

①

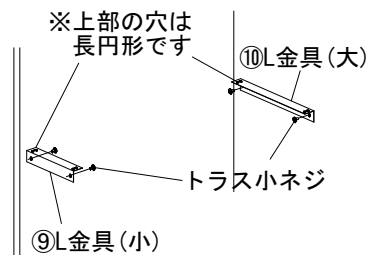
## 5. 組立方法

手順3



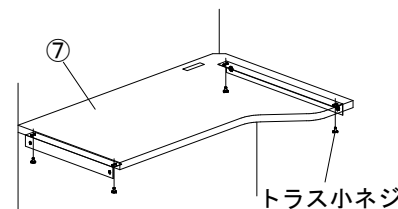
- 傾斜パネル④に平金具⑤を付属のビスにてプラスドライバーで固定し、パネルを設置。最後にパネルをビスで固定します。

手順4



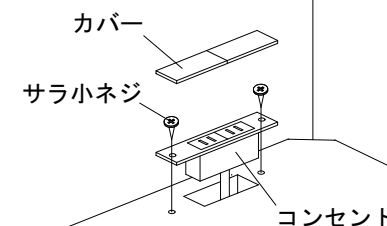
- L金具⑨⑩を付属のビスで、プラスドライバーにて固定します。※L金具(大)が向かって右側になります

手順5



- 天板をのせ付属のビスで、プラスドライバーにて固定します。

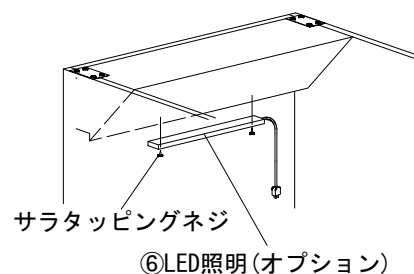
手順6



- 天板の穴にコンセントのコードを通し、付属のビスでプラスドライバーにて固定し、カバーをコンセントにはめ込みます。

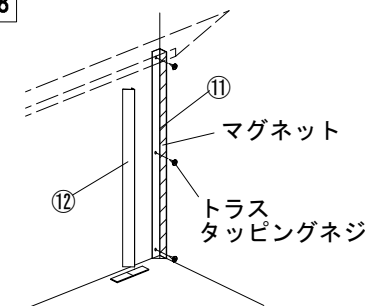
手順7

※オプションのLED照明購入時



- LED照明(オプション)を付属のビスで、プラスドライバーにて固定します。

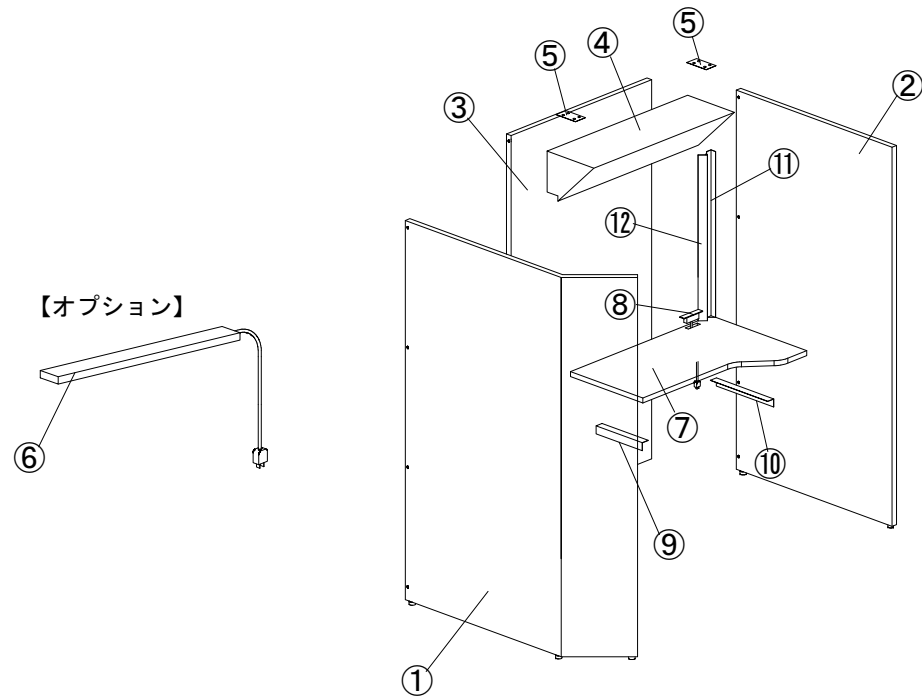
手順8



- 配線カバーA⑪を付属のビスでプラスドライバーにて固定し、配線カバーB⑫をセットします。※LED照明の電源コード通線用です

④

### 3. 各部の名称／主要部材の材質



部品名	材質		備考
① 側パネル(左)	木製下地、ニット布地張り	1	
② 側パネル(右)	木製下地、ニット布地張り	1	
③ 背パネル	木製下地、ニット布地張り	1	
④ 傾斜パネル	木製下地、ニット布地張り	1	
⑤ 平金具	スチール、焼付塗装(黒)	2	
⑥ LED照明	ノアブライghtLED LED-575	1	オプション
⑦ 天板	木製、メラミン化粧板(木目柄)	1	
⑧ コンセント	G111-A6-B(石黒製作所)	1	
⑨ L金具(小)	スチール、焼付塗装(黒)	1	
⑩ L金具(大)	スチール、焼付塗装(黒)	1	
⑪ 配線カバーA	スチール、焼付塗装(黒) マグネット貼付	1	
⑫ 配線カバーB	スチール、焼付塗装(黒)	1	
付属品	ジョイントコネクター	Aタイプ、M6×50 六角穴 ニッケル(パネル用)	8
	トラス小ネジ	M6×12 ユニクロ(天板、傾斜パネル用)	16
	サラ小ネジ	M4×12 ユニクロ(コンセント用)	2
	トラスタッピングネジ	φ3.5×16 ユニクロ(配線カバー用)	3
	サラタッピングネジ	φ3×16 ユニクロ(LED照明用)	2
	六角レンチ1	対辺5mm	1

②

### 4. 組立上のご注意

- パネル本体は単体では立ちませんので、組立・解体は必ず二人以上で行なって下さい。パネル本体が転倒して破損やけがをすることがあります。
- 組立・解体は取扱説明書をよくお読みになってから正しく組立て下さい。パネル本体が転倒して破損やけがをすることがあります。
- 直線連結ではパネルは自立しません。必ずL字・T字等又は安定脚を使用した配置で連結して下さい。パネル本体が転倒して破損やけがをすることがあります。

### 3. 組立方法

**手順1**

③背パネル(インサートナット付)  
②側パネル(右)  
※穴が4ヶ所あいています

ジョイントコネクター

①側パネル(左)  
※穴が4ヶ所あいています

六角レンチ

● 側パネル①②と背パネル③を付属のジョイントコネクターを六角レンチ(対辺5mm)にてしっかりと固定します。パネルの吸音面(やわらかい側)が内側になります。

**手順2**

アジャスター

● 必ずレベル調整をして下さい。  
パネル下部のアジャスターを右に回せば低くなり、左に回せば高くなります。

③