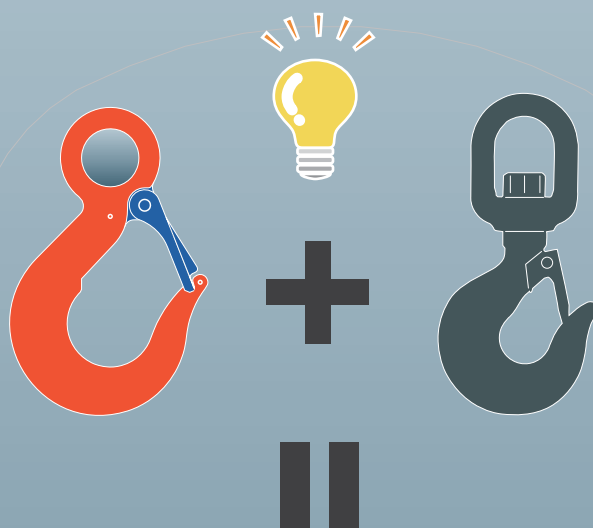
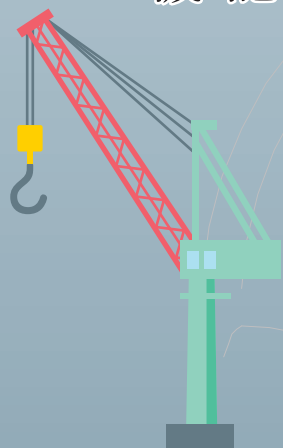


Vフックの“イイところ”はそのままだに機能をちょっと“プラス”しました。

TAIYO
TAIYO SEIKI IRON WORKS CO., LTD.

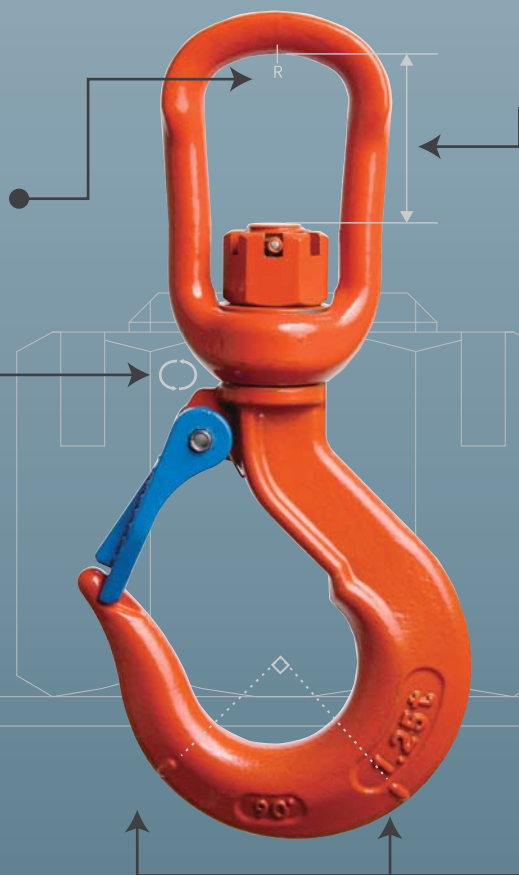


1 アイ上部のRを大きくしたことで、繊維スリングの耐久性向上

2 アイ部の拡大でシャックル本体と直接連結可能

3 スイベル式でスリングの撚り防止

4 吊り角度90°の刻印を追加



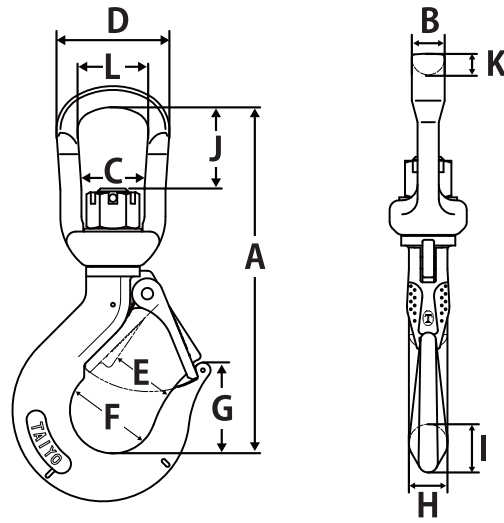
スイベルフックの決定版!

VVELフック

VVEL HOOK



■ 寸法図



型番	商品コード	呼び 使用荷重 (ton)	寸法 (単位 mm)											計算質量 (kg)	
			A	B	C	D	E	F	G	H	I	J	K		L
VHS-0.63	1013855	0.63	158	10.5	28	44	30	40	45	15	19	36	8	28	0.6
VHS-1.25	1013662	1.25	181	17	33	59	33	45	47	20	25	42	11	37	1.1

■ 製品の特徴



○ ワイヤロープでの使用

スイベルタイプなので、ワイヤの撚りを気にせずに、使用できます。



○ シャックルとの連結

アイ部が広い形状のため、サイズにあったシャックルを直接、当製品に連結することができます。



○ 繊維スリングでの使用

アイ上部のRを大きくしているため、繊維スリングの耐久性を向上させています。