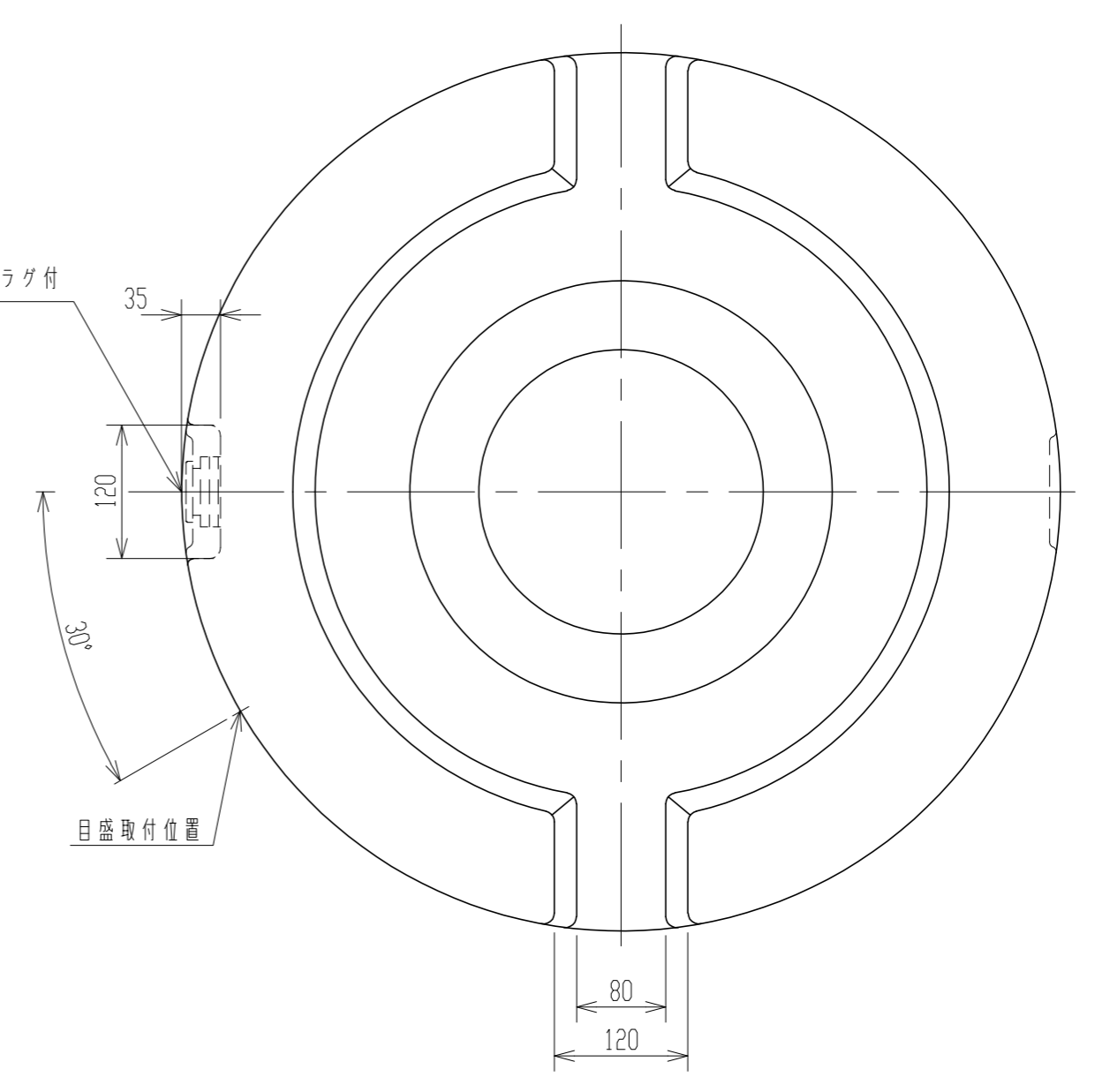
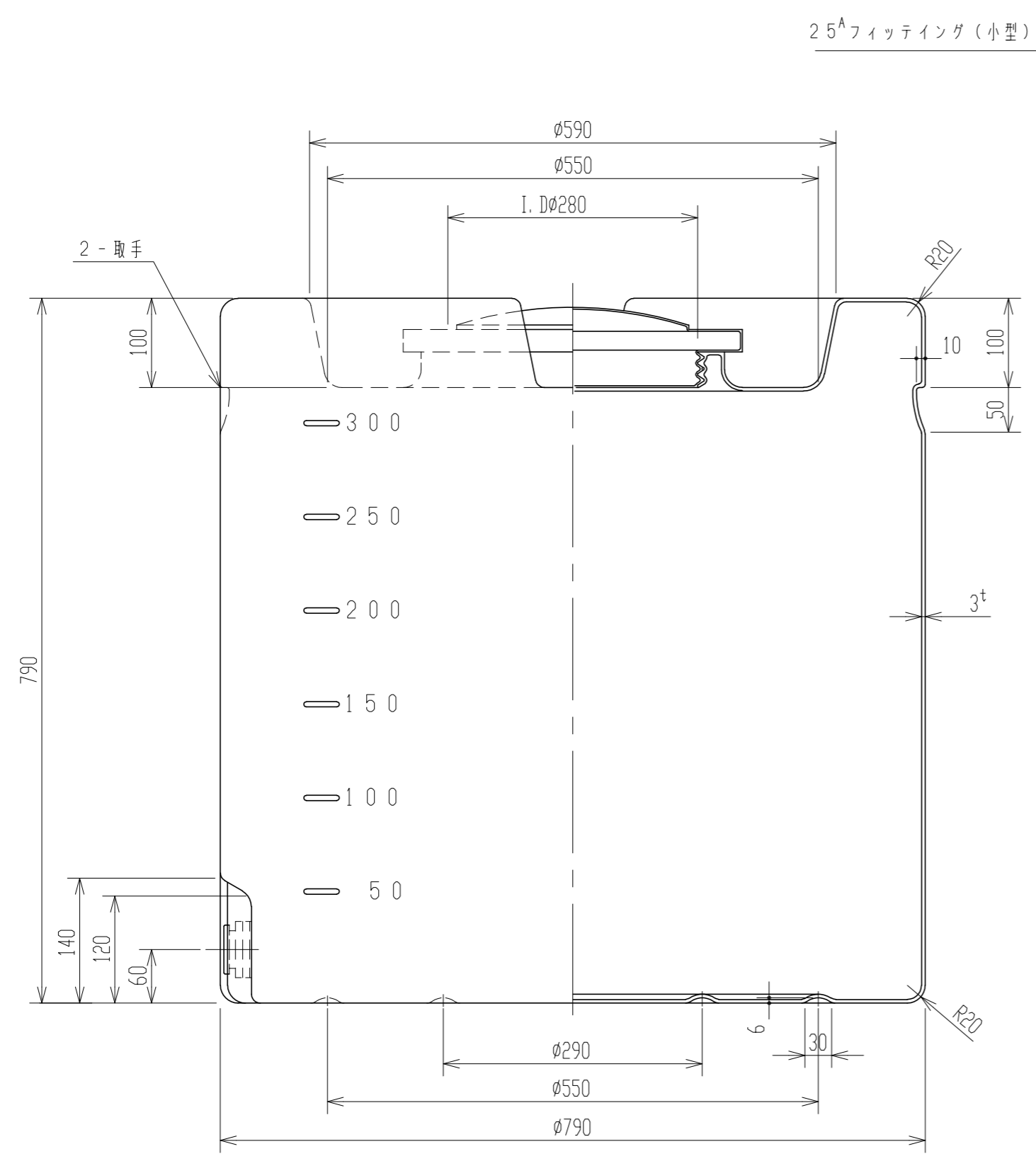


記号	来	歴	年月日	記入
----	---	---	-----	----



注記 1. 寸法公差ハ±1.5%以内トスル.

品番	名称	サイズ	材質	個数	摘要
納入先					
設計	製図	検図	承認	名 クリーンタンク300 <sup>L</sup>	
佐藤 (栄)					
年月日	H 6.11.9	尺度	1/6	図番 320374-11 △	
スイコー株式会社					