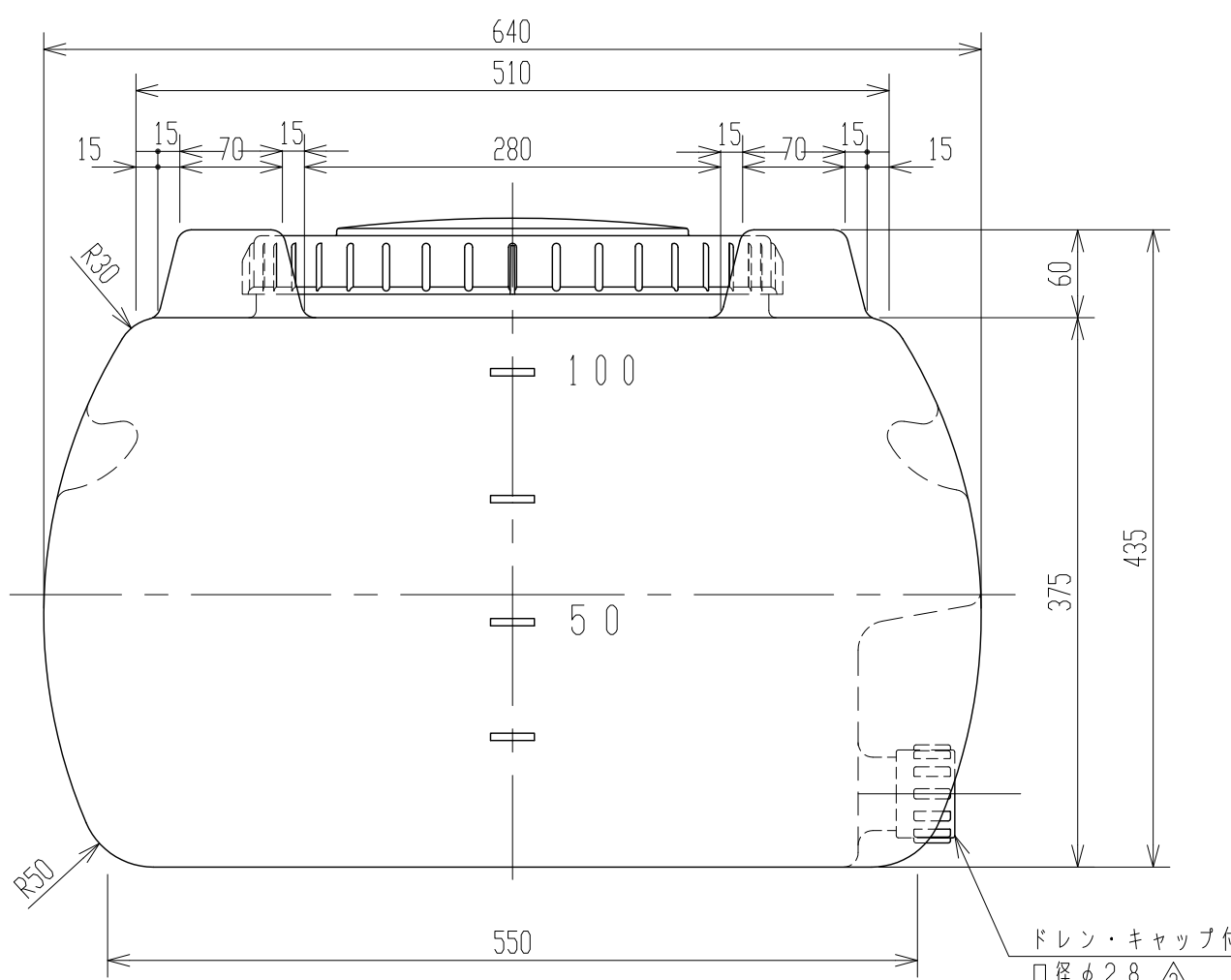
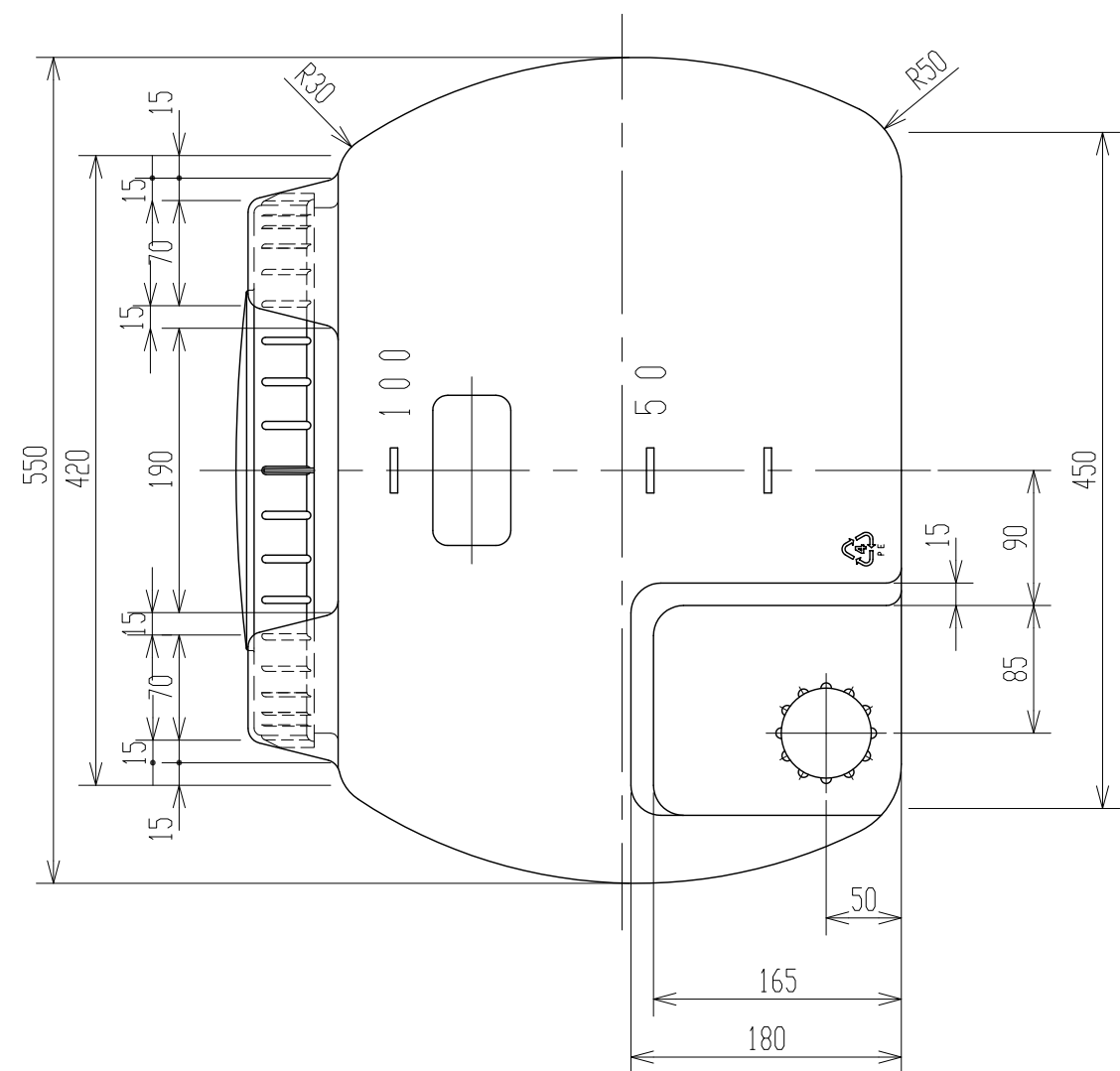
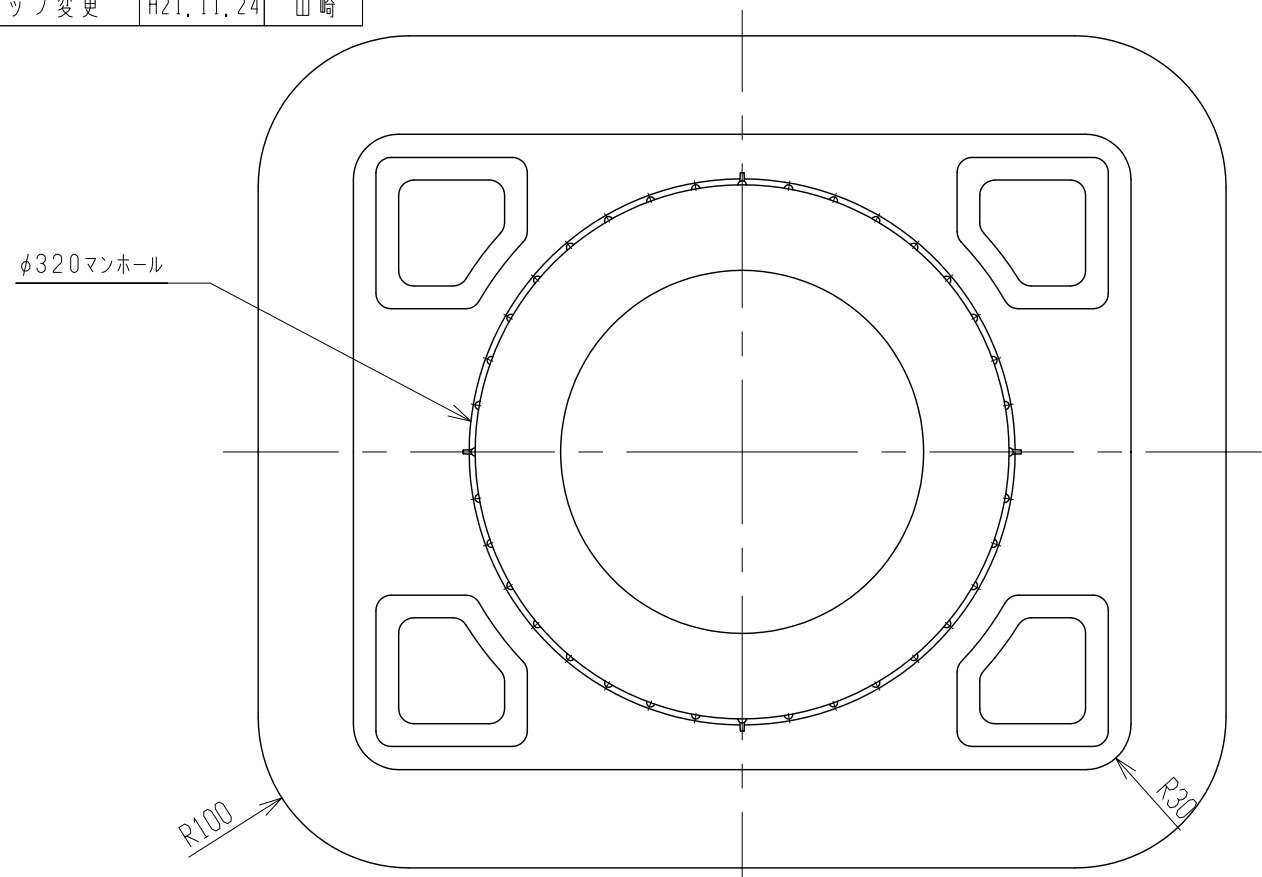


記号	来	歴	年月日	記入	△	ドレン、口径追加	H25.3.14	山崎
△	図番・ドレンキャップ変更		H21.11.24	山崎				

φ320マンホール



ドレン・キャップ付
口径φ28 △

注記 1. タンク寸法公差: ±1.5%トスル.

品番	名称	サイズ	材質	個数	備	要
納入先						
設計	製図	検図	承認	ホームローリ-100		
小倉						
年月日	尺	1/5		AHL01-P01 △		
H9.10.2	度					
スイコ-株式会社				図番		