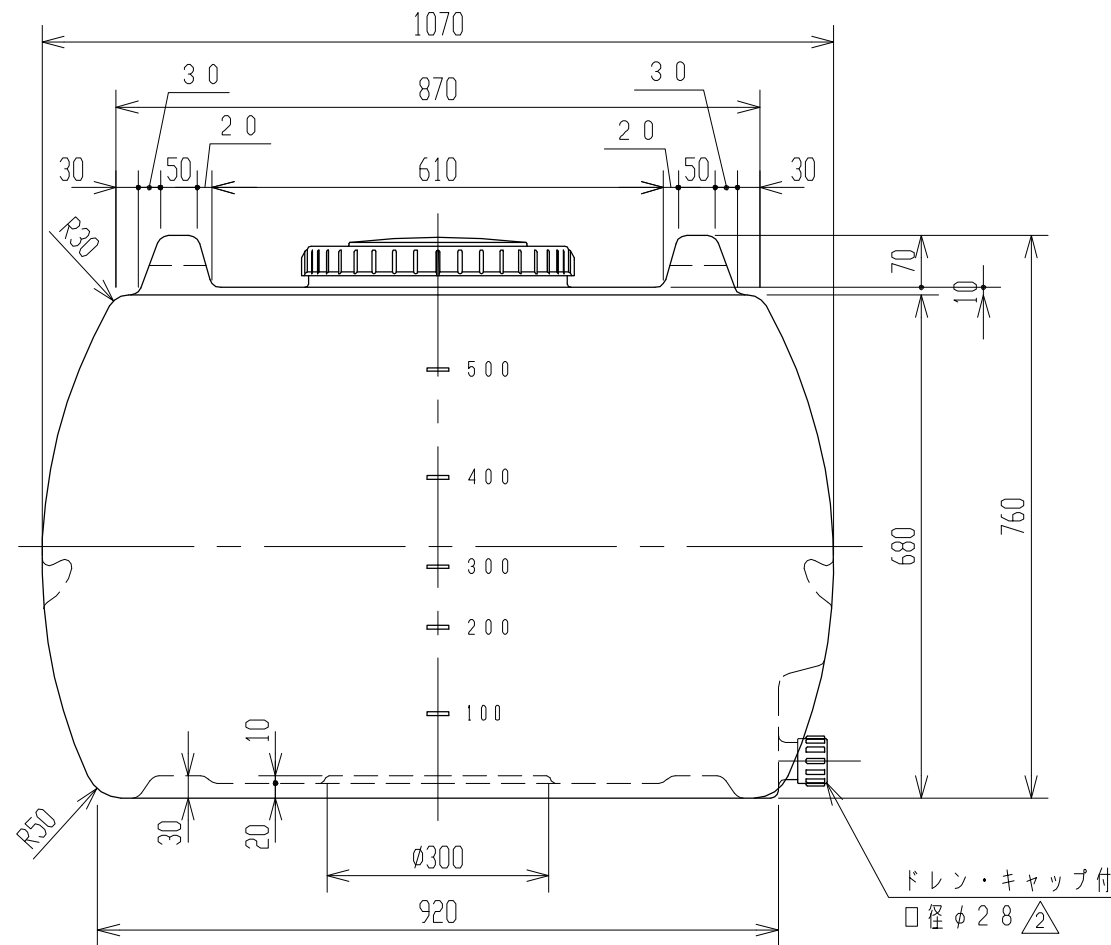
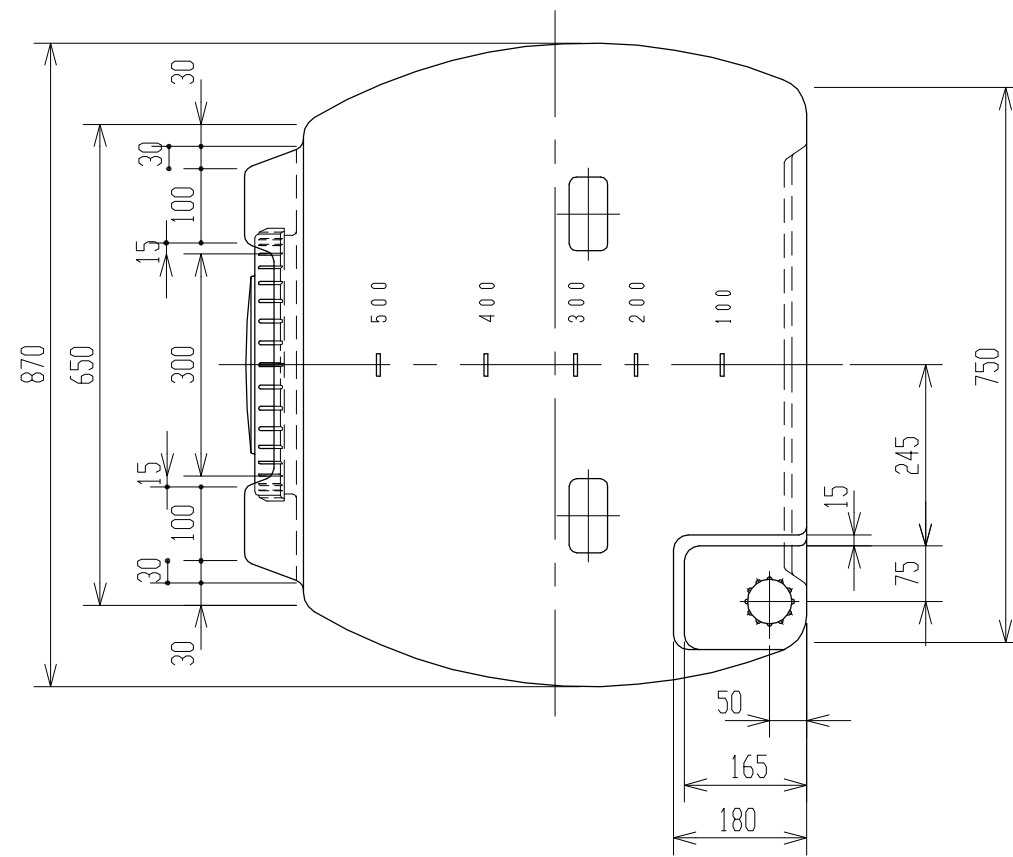
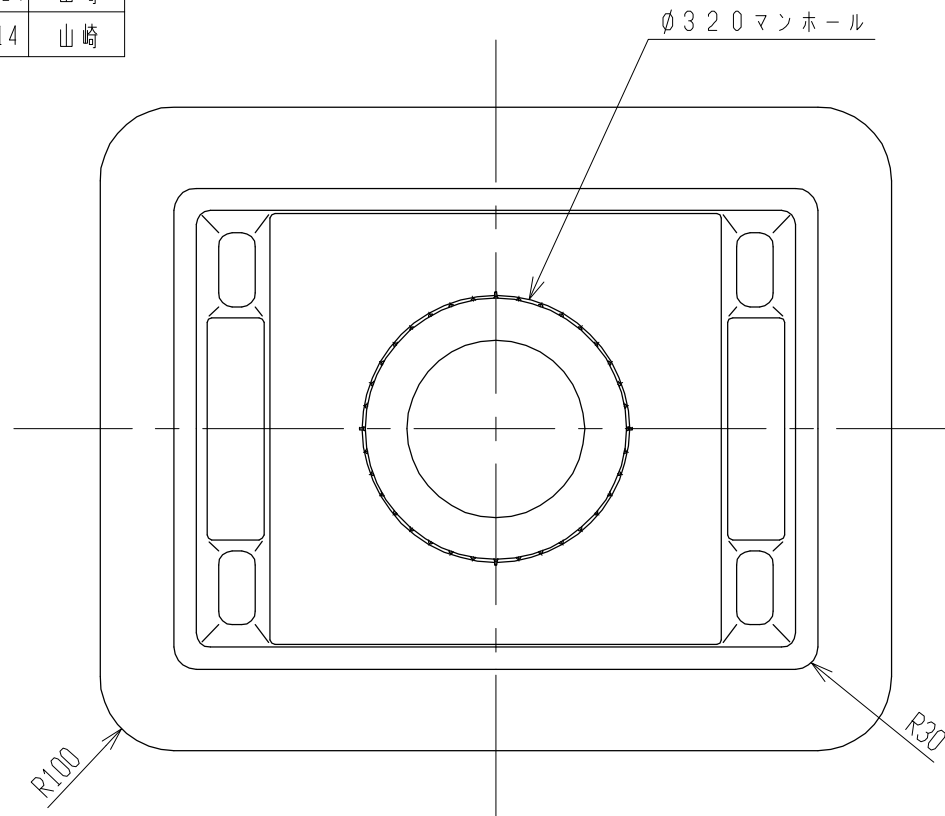


記号	来歴	年月日	記入
①	図番・ドレンキャップ変更	H21.11.24	山崎
②	ドレン、口径追加	H25.3.14	山崎



注記 1. タンク寸法公差: ±1.5%トスル.

品番	名称	サイズ	材質	個数	摘要
納入先					
設計	製図	検図	承認	名称 ホームローリ-500	
—	小倉				
年月日	H9.5.22	尺度	1/10	図番 AHL05-P01 ②	
スイコ-株式会社					