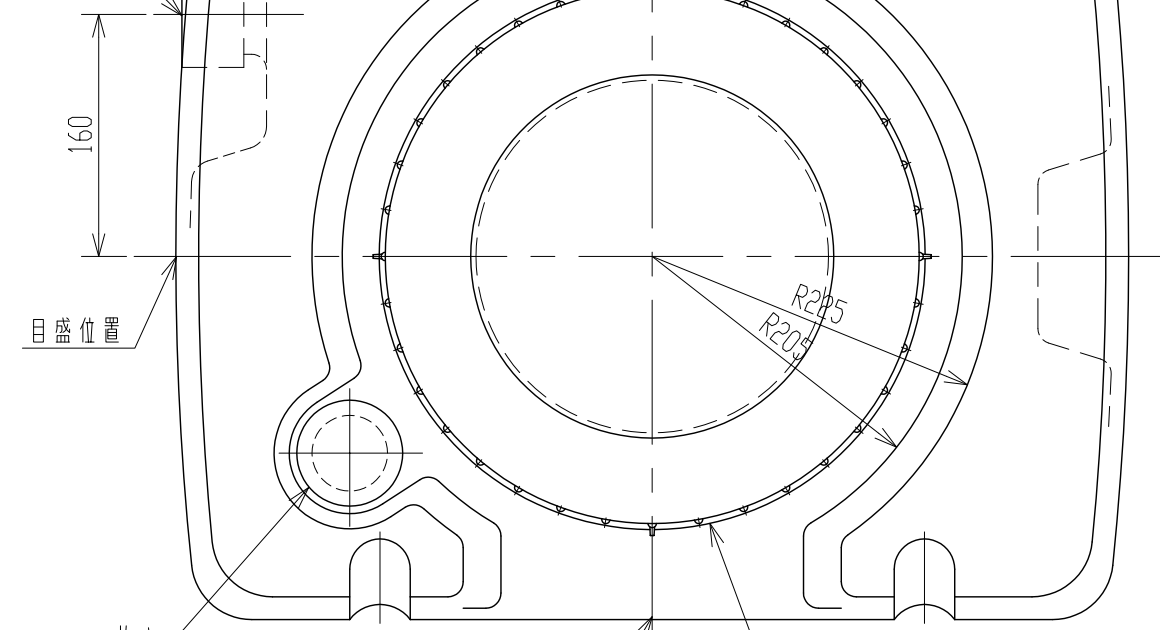


記号	来	歴	年月日	記入	排水口・エア抜き変更	H25.3.13	山崎
----	---	---	-----	----	------------	----------	----

①	マンホール部改造 (H10.10.1製造分ヨリ) H10.9.25 佐藤 (栄)			
---	--	--	--	--

排水口・キャップ付

② □径φ28

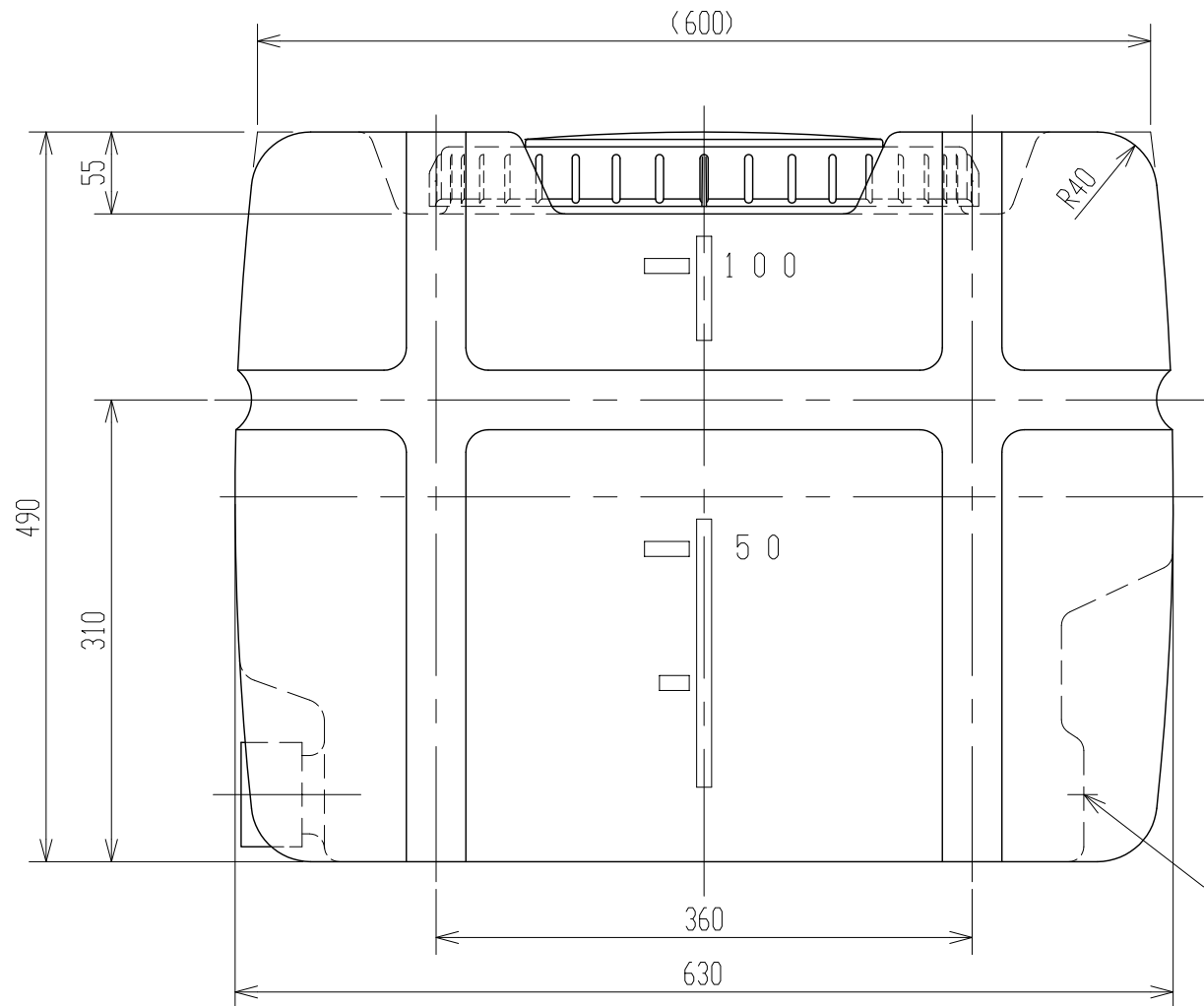


目盛位置

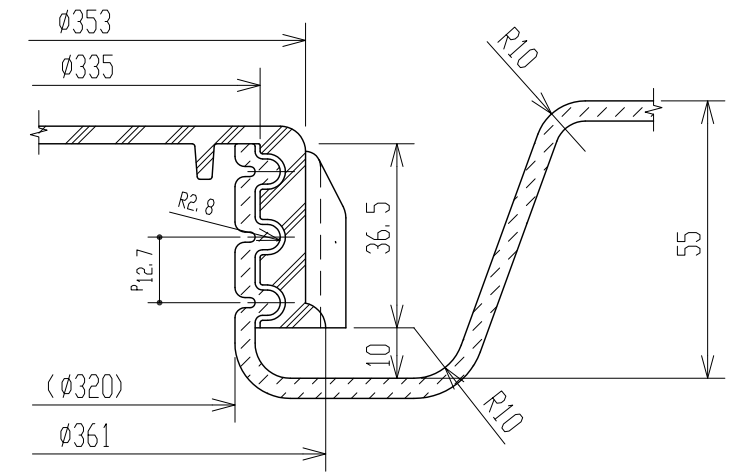
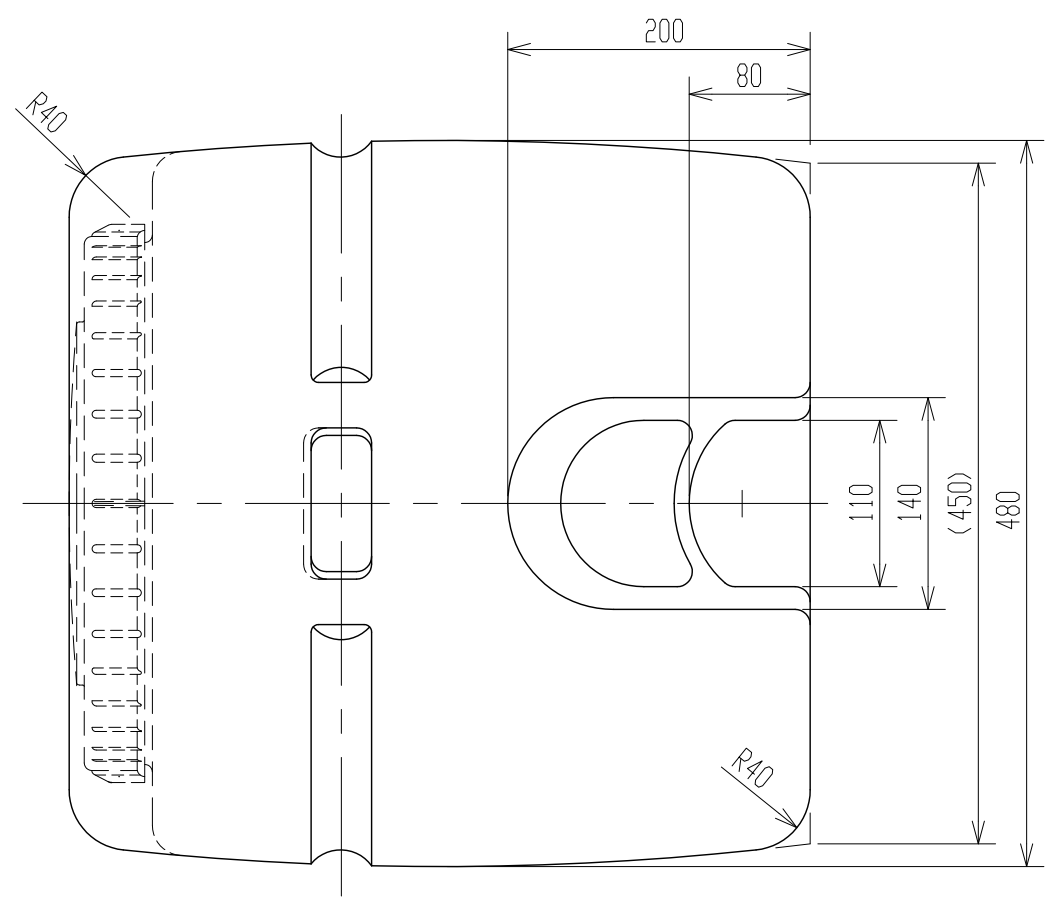
エア抜き □径φ28

目盛位置

検込式マンホール □径φ320



25^Aスリ-スバル座



マンホール部詳細 (S=1/1.5)

注記 1. タンク寸法公差ハ±1.5%トスル.

品番	名称	サイズ	材質	個数	摘要
納入先					
設計	製図	検図	承認	名称 SLT-100 製品 ☒	
小倉	小倉				
年月日	H10.9.25	尺度	1/5		
スイコ-株式会社				図番	352212-04 ②