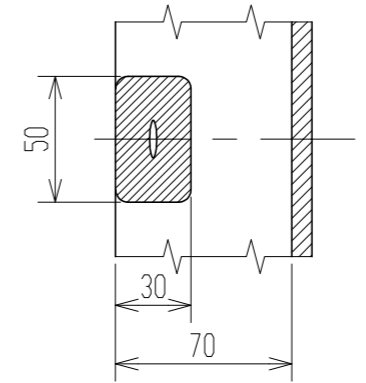
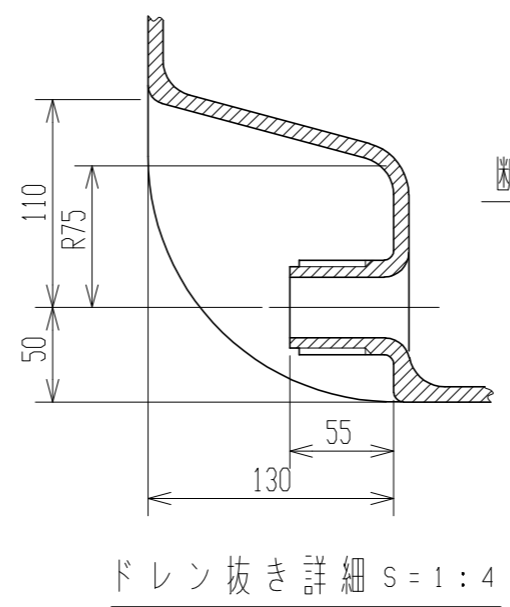


平面図



断面 A-A S=1:2  
(16ヶ所)

2. 波止め用リング(φ700×H400)4本セット。  
注記 1. タンク寸法公差ハ±1.5%トスル。

納入先				名	SLT-3000
設計	製図	検図	承認		
佐藤	佐藤			尺	製品図(新型)
年月日	H8.1.6	尺度	1/15		
スイコ-株式会社					330906-01△