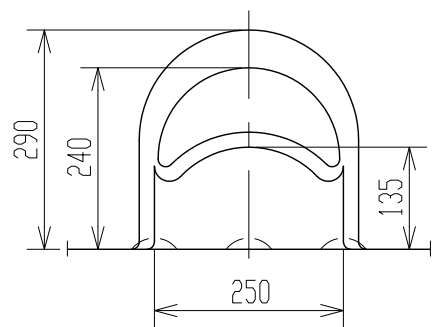
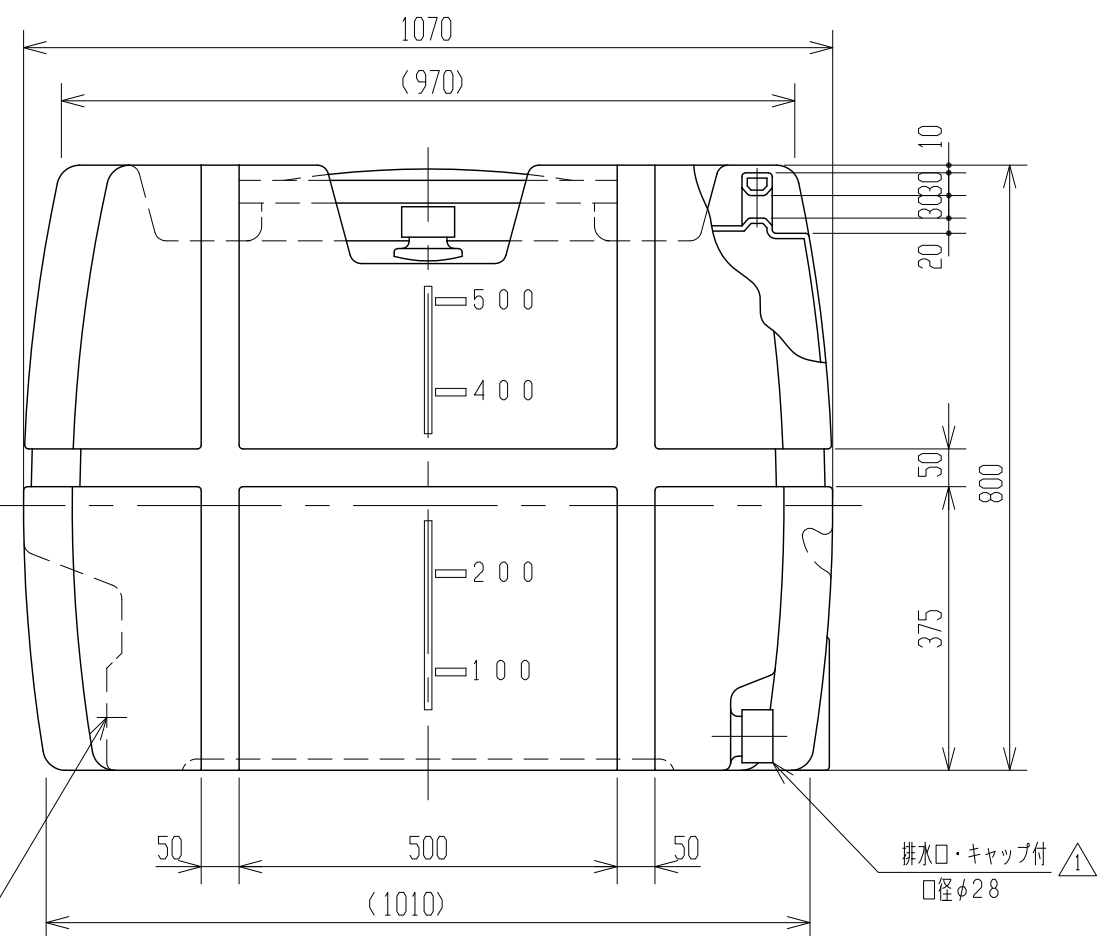
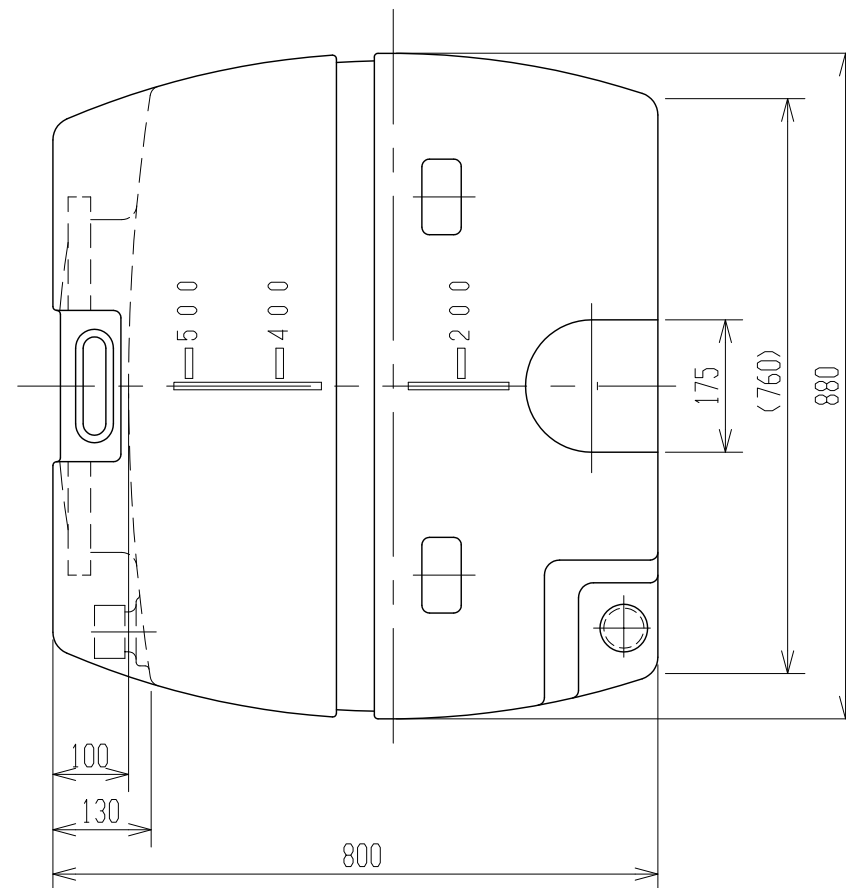
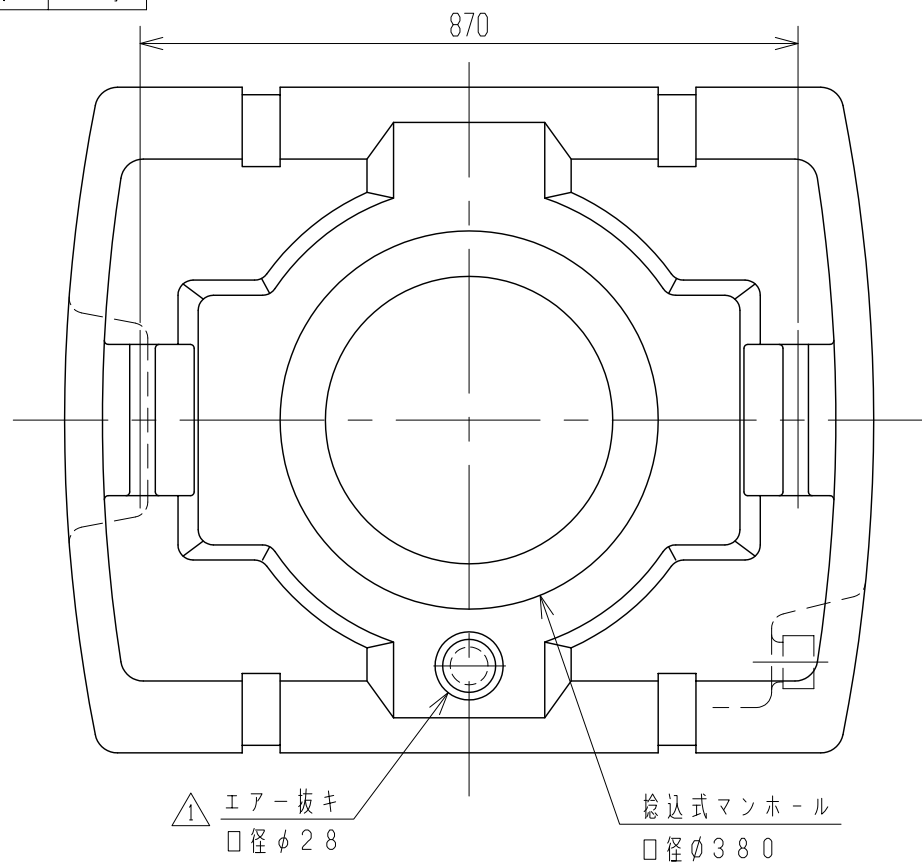


記号	来歴	年月日	記入
△	排水口・エア抜き穴変更	H25.3.13	山崎



注記 1. タンク寸法公差ハ±1.5%トスル.

品番	名称	サイズ	材質	個数	備考
納入先					
設計	製図	検図	承認	名称 SLT-500 製品 ☒	
小倉	小倉				
年月日	H 8.10. 4	尺度	1/10	図番 340305-10 △	
スイコ-株式会社					