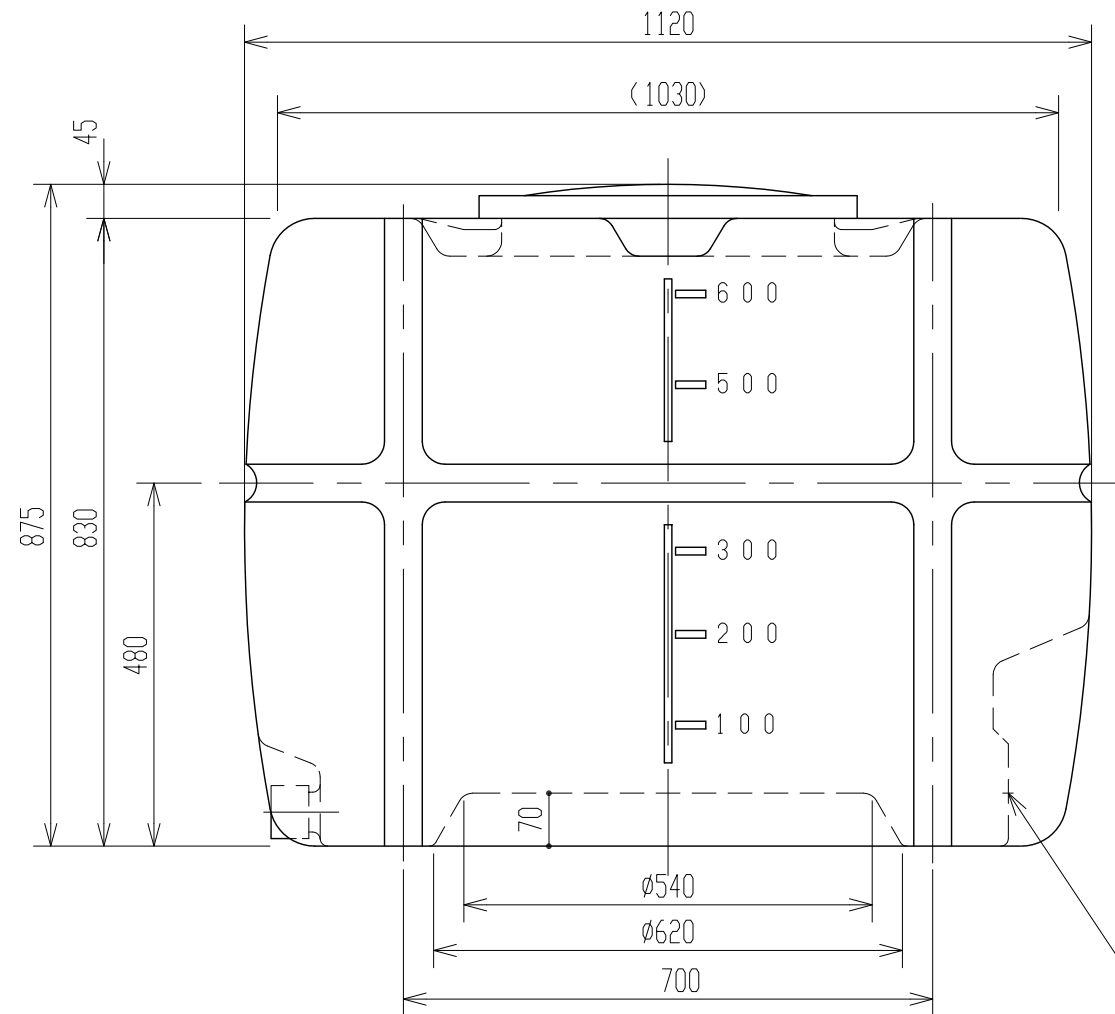
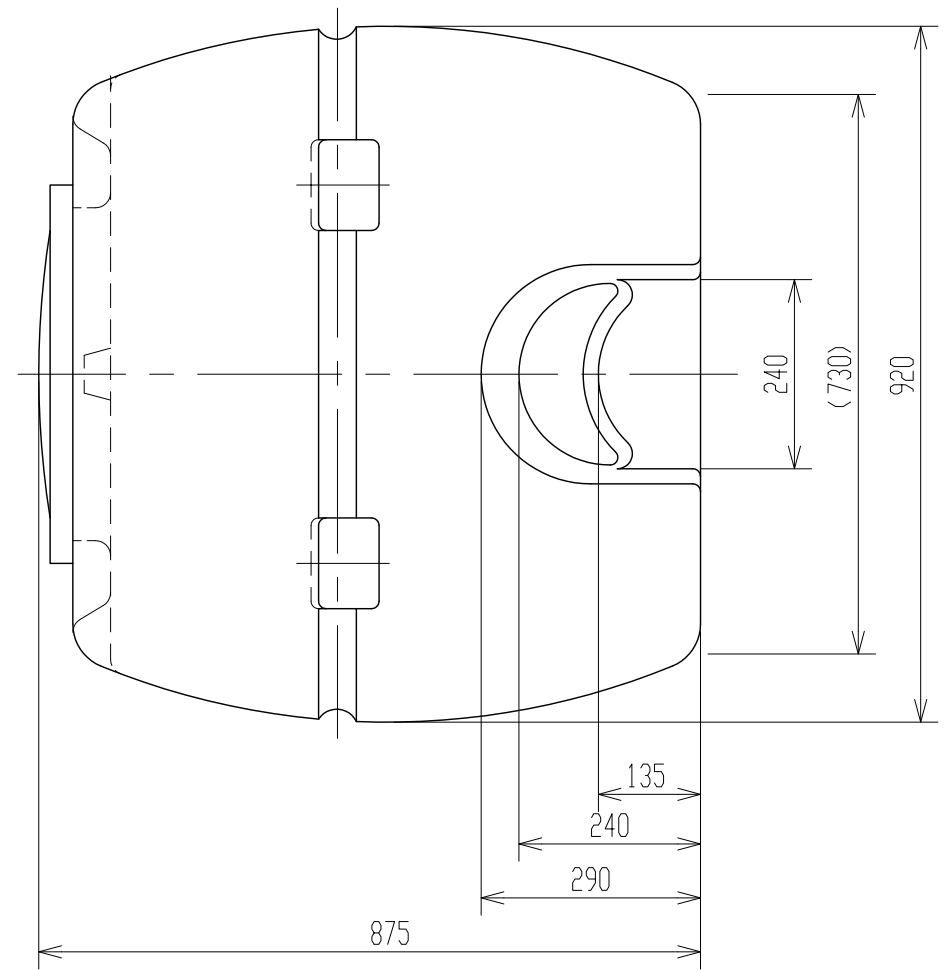
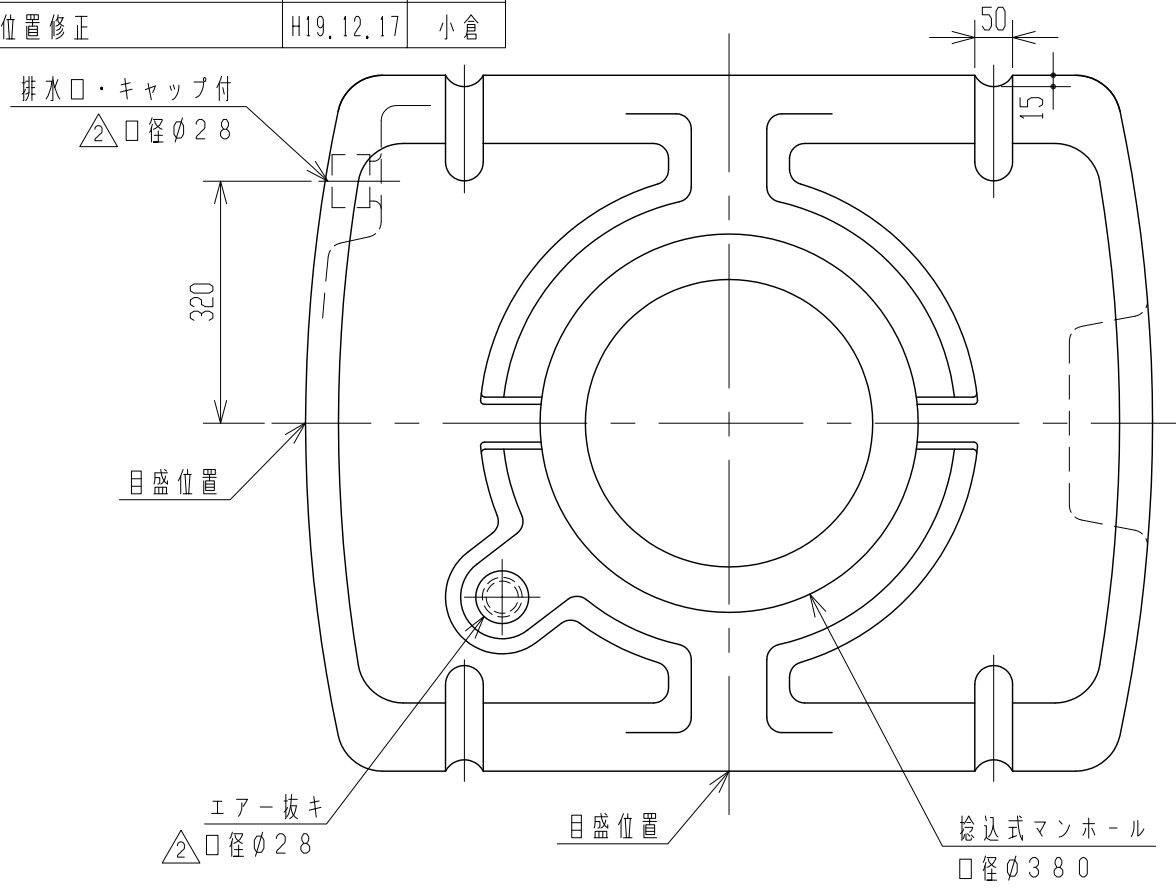


記号	来	歴	年月日	記入	△	排水口・エア抜き穴変更	H25.3.13	山崎
----	---	---	-----	----	---	-------------	----------	----

△	目盛位置修正	H19.12.17	小倉
---	--------	-----------	----



注記 1. タンク寸法公差ハ±1.5%トスル.

品番	名称	サイズ	材質	個数	摘要
納入先					
設計	製図	検図	承認	名称	SLT-600 製品図
小倉	小倉				
年月日	H 8.10. 4	尺度	1/10		
スイコ株式会社				図番	340307-10 △