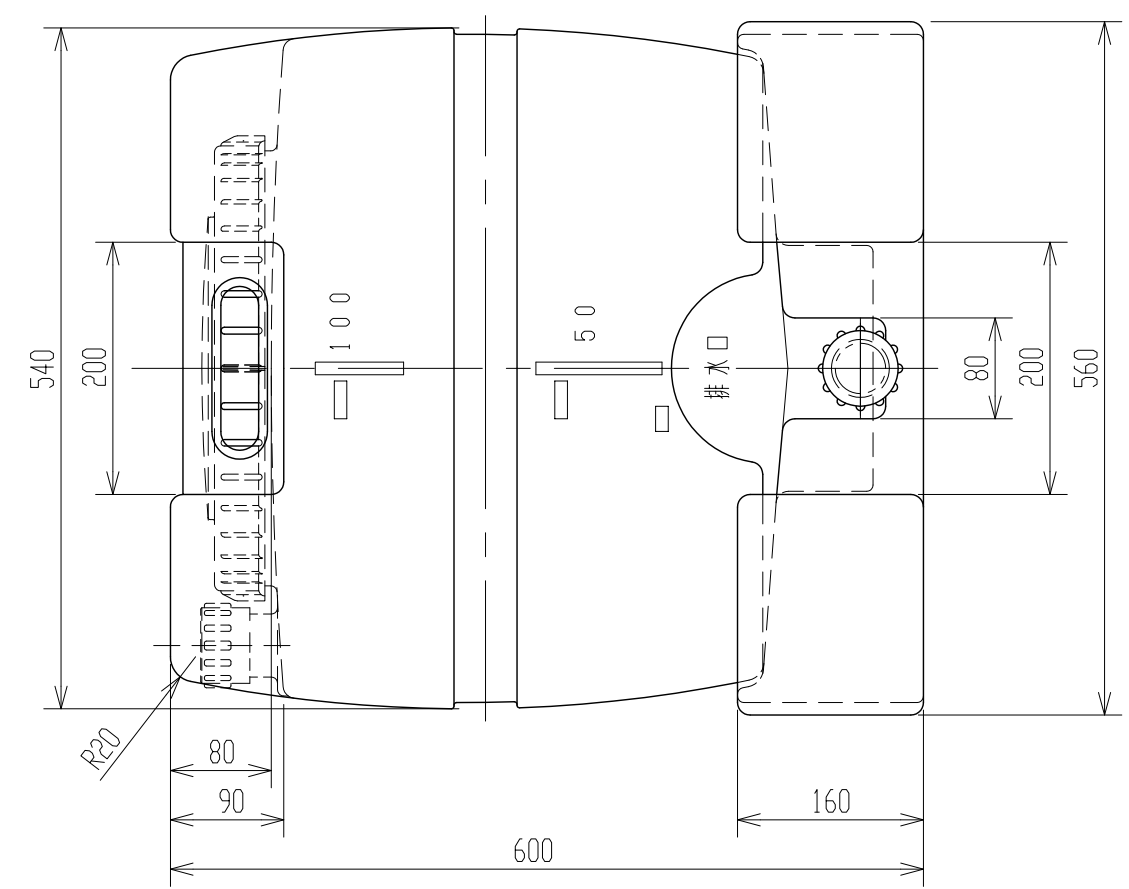
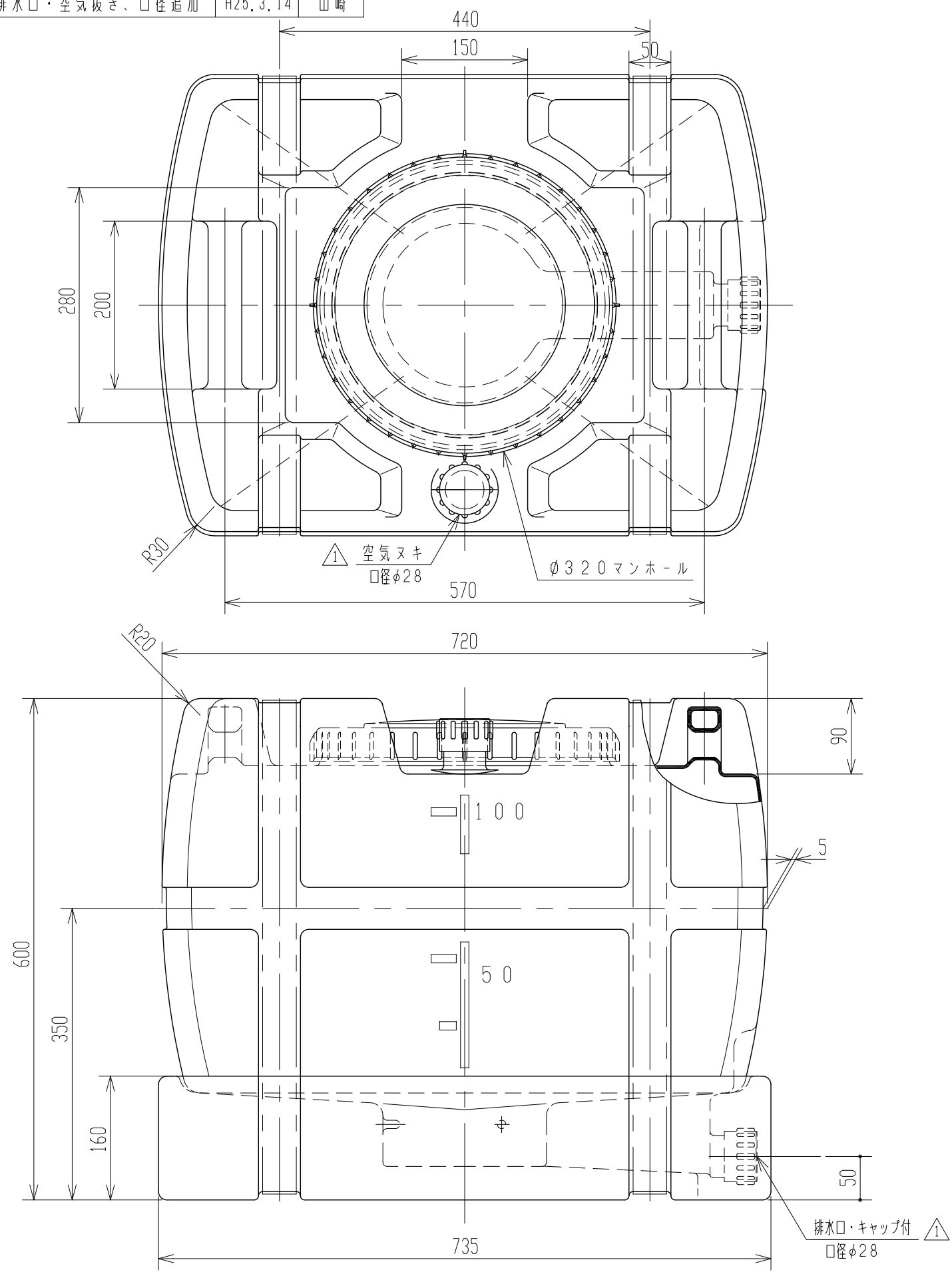


記号	来歴	年月日	記入
⚠	排水口・空気抜き、口径追加	H25.3.14	山崎



注記 1. タンク寸法公差ハ±1.5%以内トスル.

品番	名称	サイズ	材質	個数	摘要
納入先					
設計	製図	検図	承認	名称 スカット 100 製品図	
小倉	小倉				
年月日	H12. 6. 7	尺度	1/6	図番 AX001-S02 ⚠	
スイコ - 株式会社					