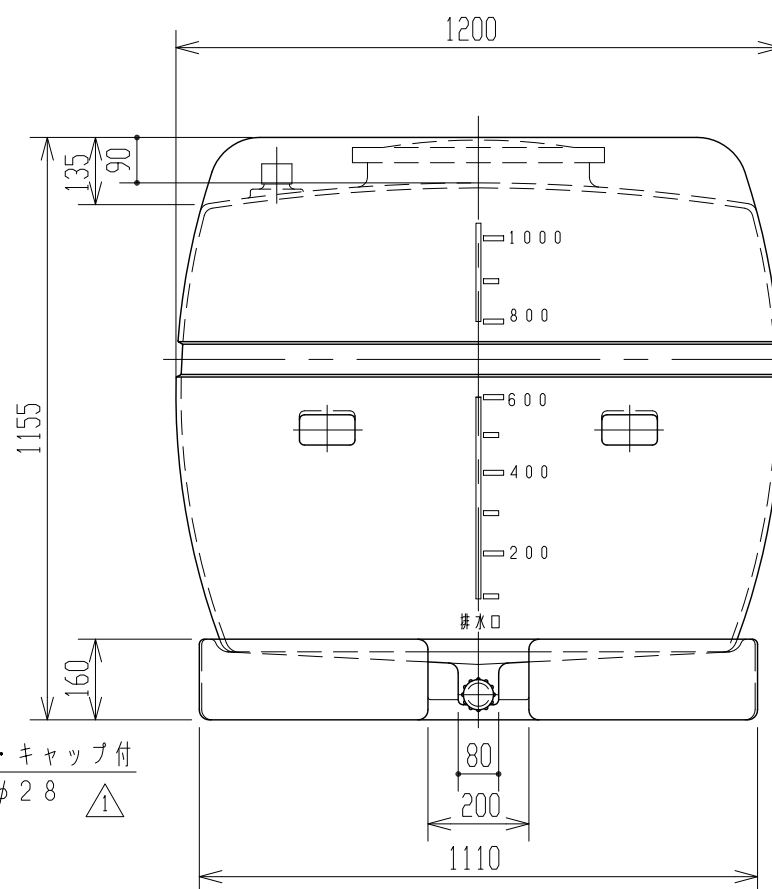
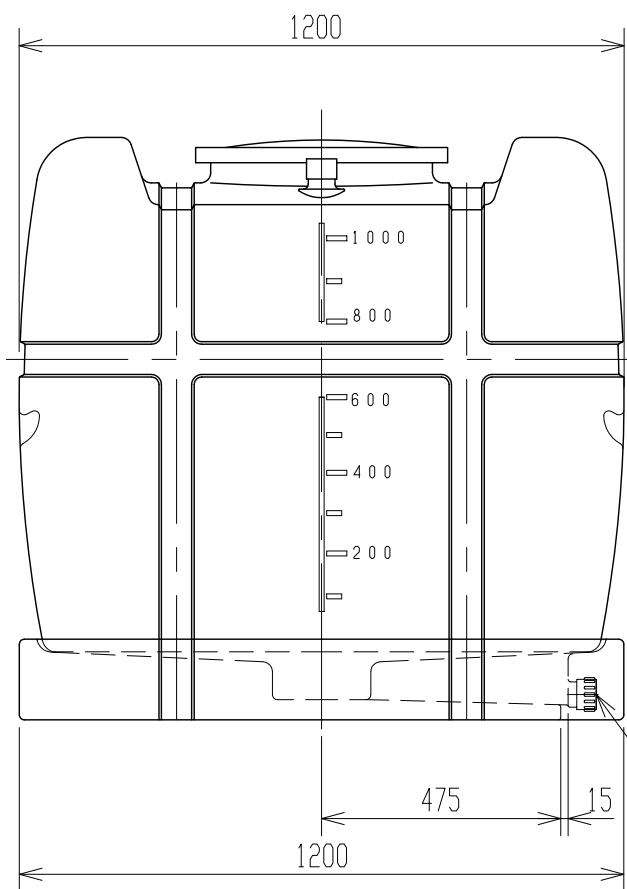
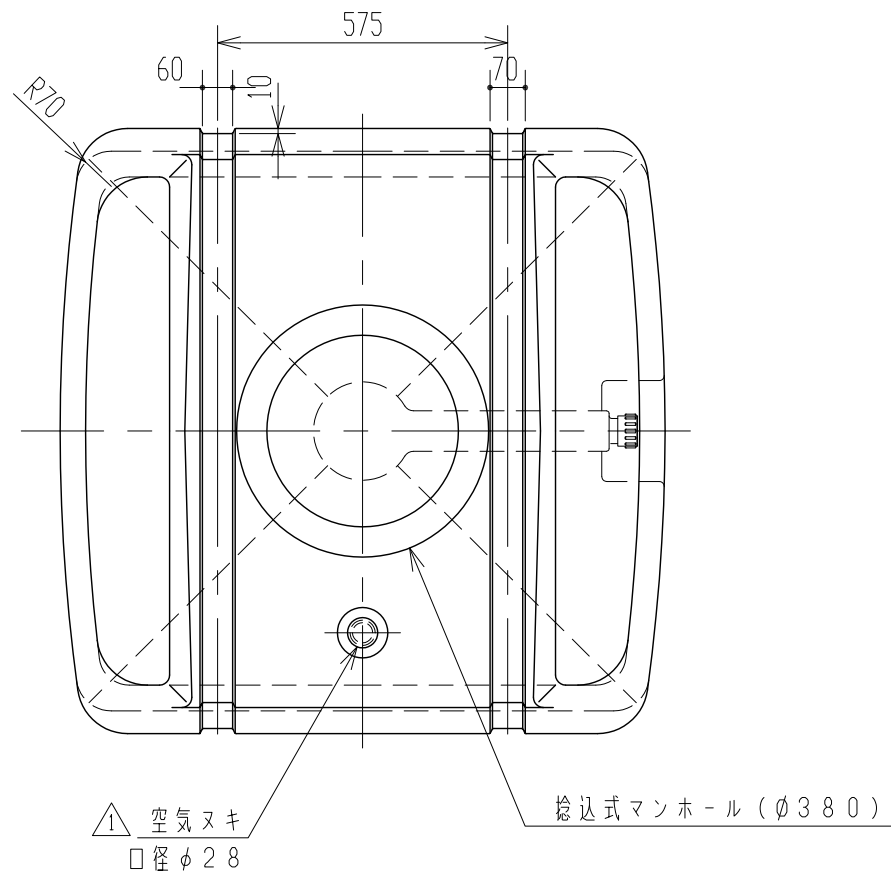


記号	来	歴	年月日	記入
△	排水口・空気抜き、口径追加		H25.3.14	山崎



注記 1. タンク寸法公差ハ±1.5%以内トスル.

品番	名称	サイズ	材質	個数	摘要
納入先					
設計	製図	検図	承認	名称	スカット 1000 製品図
小倉	小倉				
年月日	H 8.10. 4	尺度	1/15	図番	342663-07△
スイコ株式会社					