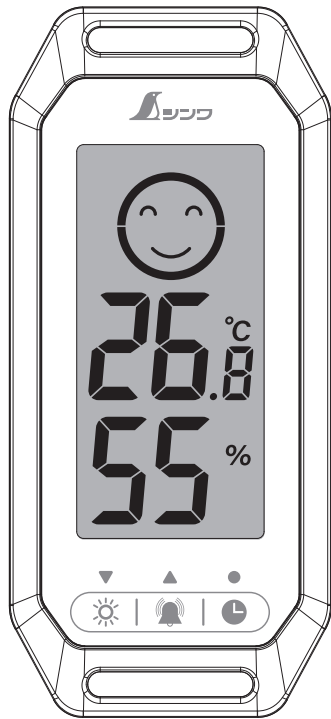


シンワ「ポータブル簡易熱中症計 Basic 防塵・防水」をお買い上げいただき、誠にありがとうございます。本製品をお使いいただく前に、この取扱説明書をよくお読みの上、正しくお使いください。この取扱説明書は読み終わった後も大切に保管してください。



## ⚠ 警告

- 本製品は熱中症やインフルエンザを予防するための簡易測定器です。本製品によって必ず熱中症やインフルエンザを回避できるわけではありません。予防の目安としてお使いください。
- 本製品のアラームは一度OFFにすると再度ONにするまでアラームは鳴りません。

## ⚠ 注意

- 用途以外には使用しないでください。
- 本製品は設置してから約1時間後に正しい値を示します。
- 次のような場所では使用しないでください。
  - 直射日光や冷暖房器具の送風が直接当たる場所。
  - 浴室などの湿気の多い場所。 ○ほこりの多く発生するところ。
- 落下などによる強い衝撃を与えないでください。不具合の原因となります。
- 包装された状態では正確に表示しません。必ず包装から出して設置してください。
- 測定器はそれぞれ精度が決まっています。使用状況に合わせて使用してください。なお本製品の精度は「■仕様」をご覧ください。
- 汚れた場合は柔らかい布で拭いてください。シンナーなどの揮発油やアルコール類で拭かないでください。
- 測定範囲を超える環境での測定はしないでください。
- 設置する場所により、温度、湿度は変わるので、注意してください。
  - 床からの高さ ○風通しの良し悪し ○家電品の余熱
  - 冷暖房器具の近く ○身体に密着するところ など。
- 本製品は温度管理の目安としてお使いください。
- 本体が水に濡れた状態では正しい測定ができません。水に濡れた場合は、乾いてから使用してください。
- 長期間使用しない場合は必ず電池を抜いて保管してください。
- 記載のない分解や改造はしないでください。
- 弊社は、本製品に関連して生じたお客様および第三者の結果的損害、付随的損害、逸失利益などの間接損害について、それらの予見または予見可能性の有無にかかわらず一切の責任を負いません。ただし、弊社に故意または重過失が存する場合またはお客様が消費者契約法上の消費者に該当する場合は、この限りではありません。本製品の使用に関し弊社が損害賠償責任を負う場合、本製品の代金相当額を限度額として賠償責任を負うものとします。

## ■用途

- ご家庭、教室、オフィスなどの温度、湿度管理に。
- 熱中症やインフルエンザの予防の目安に。

## ■特長

- 熱中症、インフルエンザの注意レベルを環境に合わせて自動で切り替え、アイコンと文字、アラームでお知らせします。
- 取り付けに便利なバンド付です。
- 温度、湿度、時間の確認ができます。
- 読み取りやすい文字高13mmの大型液晶表示を採用しました。
- バックライト機能付です。
- 防塵・防水性能IP54※2です。

## ■仕様

精度	〈温度〉0～50℃:±1℃ 〈湿度〉30～90%:±5% それ以外:±10%
測定範囲	温度:0～50℃ 湿度:20～95%
最小表示	温度:0.1℃ 湿度:1%
測定間隔	20秒
アラーム音量※1	なし 小:60dB 大:70dB
注意レベル	熱中症:4段階 インフルエンザ:3段階
電源	リチウム電池CR2032 1個 (付属の電池はモニター用の為、寿命が短い場合があります。)
防塵・防水性能	IP54※2
材質	本体:ABS樹脂、アクリル樹脂
本体サイズ	86×39×17mm
製品質量	37g(電池含)
付属品	バンド

※1 10cm離れた場所での音量です。

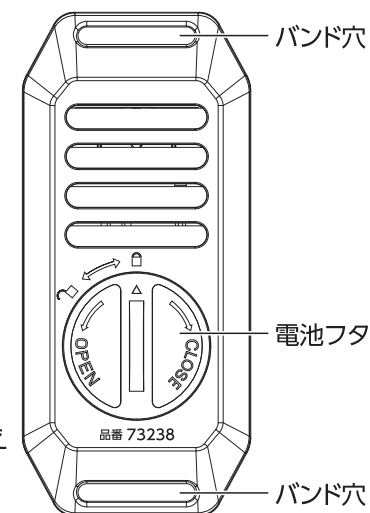
※2 防塵性能:粉塵が内部に侵入することを防止します。若干の粉塵の侵入があっても正常な運転を阻害しません。防水性能:いかなる方向からの水の飛沫によっても有害な影響を受けません。

## ■各部の名称

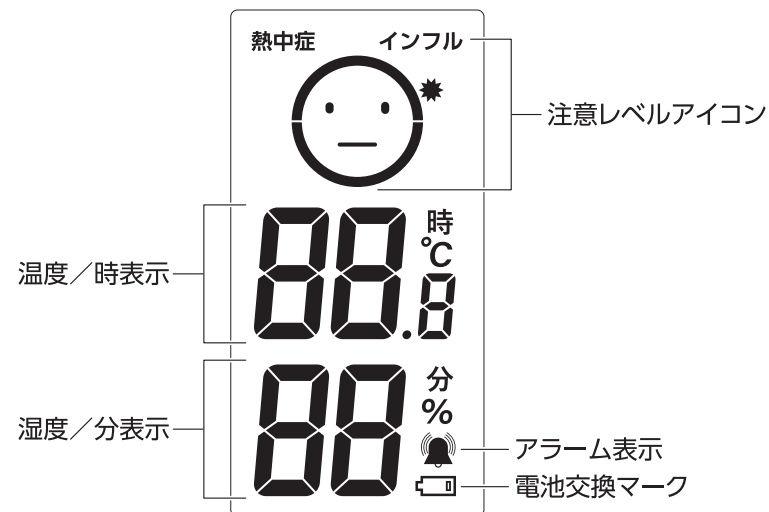
### ●表面



### ●裏面



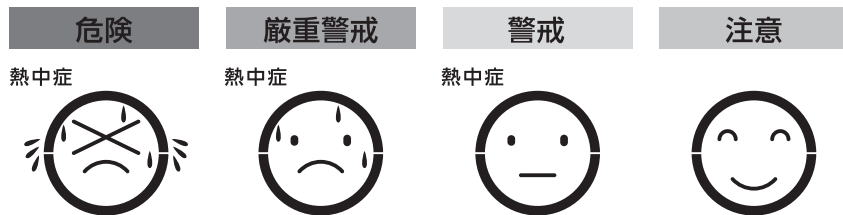
### ●液晶表示部



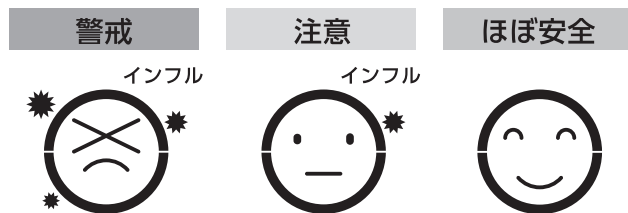
## ■注意レベルアイコン

### ●熱中症

(出典元:日本生気象学会「日常生活における熱中症予防指針 Ver.4」より)



### ●インフルエンザ



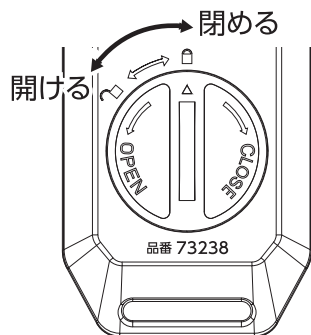
## ■ご使用前に

- ①液晶保護シールを剥がします。
- ②本体裏面の電池フタを外し、電池ケースから絶縁テープを抜いてください(■電池交換方法を参照)。

## ■電池交換方法

液晶表示部に電池交換マークが出たら電池交換をしてください。

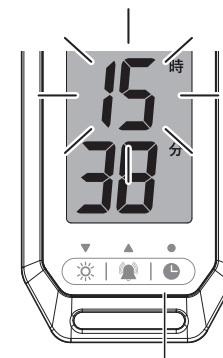
- ①本体裏面の電池フタを硬貨などでOPEN方向に回して外します。
- ②電池はプラス(+)を上向きにセットするとピッとアラームが鳴ります。
- ③CLOSE方向に電池フタを閉めてください。



## ■使用方法

### ●時計設定

- ①温度・湿度／時計切り替え設定確定(●)ボタンを押し、時計の表示にします。
- ②温度・湿度／時計切り替え設定確定(●)ボタンを長押しし、時→分の順番に設定して行きます(設定中の数字が点滅します)。アラーム(▲)ボタン、バックライト(▼)ボタンを押して数値を合わせてください。アラーム(▲)ボタン、バックライト(▼)ボタンは長押しすると連続的に数値が変わります。温度・湿度／時計切り替え設定確定(●)ボタンを押すと確定し、次の項目に進みます。設定が終わったら温度・湿度／時計切り替え設定確定(●)ボタンを押します。無操作60秒で設定モードが終了します。確定する前の操作は無効となります。



温度・湿度／時計切り替え設定確定(●)ボタン

### ●アラーム設定

アラーム(▲)ボタンを長押しするごとに、音量を大→小→なしに切り替えができます。

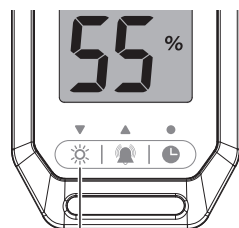


### ●アラームと注意レベルアイコンについて

状態	熱中症		インフルエンザ
注意レベルアイコン	<b>危険</b> 熱中症 	<b>嚴重警戒</b> 熱中症 	<b>警戒</b> インフル 
アラーム音	ピーツ…60秒間 5分後、再び 60秒間アラーム	ピツ、ピツ…30秒間 5分後、再び 15秒間アラーム	ピーツ…15秒間 5分後、再び 15秒間アラーム

●バックライト機能

バックライト(▼) ボタンを押すとバックライトが2秒間点灯します。



バックライト(▼)ボタン

■トラブルシューティング

下図のようなエラー表示が出た場合は次の処置をしてください。

表示	内容
HH.H℃	温度測定範囲外(50.1℃以上) 測定範囲内の温度を計測してください。
LL.L℃	温度測定範囲外(0℃未満) 測定範囲内の温度を計測してください。
HH%	湿度測定範囲外(96%以上) 測定範囲内の湿度を計測してください。
LL%	湿度測定範囲外(20%未満) 測定範囲内の湿度を計測してください。

温度計は少なくとも30分以上、周囲温度に馴染ませる必要があります。その他のエラー表示が出た場合は、電池を抜いて1分以上おいてから電池を入れ直し、もう一度測定してください。それでもエラー表示が消えない場合には、弊社のお客様相談室までお問い合わせください。

輸入発売元  
**シンワ**測定株式会社  
燕物流センター  
〒959-1276  
新潟県燕市小池3481  
URL <https://www.shinwasokutei.co.jp>

お問い合わせ  
**シンワ** お客様相談室  
**0120-666899**  
受付時間(土日祝日除く)  
AM8:30~PM5:00  
MADE IN CHINA

■保証規定

- 1.保証期間はご購入の日より1年間です。
- 2.記載されている使用方法・取り扱い上の注意に従った正常な使用状態において、保証期間内に故障した場合に無償交換させていただきます。
- 3.無償交換を依頼の際は、必ず本書を提示の上お申し付けください。
- 4.保証書は紛失されても再発行は致しません。大切に保管してください。
- 5.保証期間内でも、下記に該当する場合は保証範囲外となります。
  - 本書のご提示がない場合。
  - 取り扱い上の誤りによる故障。
  - 不正な改造、修理をした場合。
  - 保管上の不備による故障(落下・浸水など)。
  - 災害による故障(地震・火災・水害など)。
  - 本書に販売店名・ご購入年月日・お客様名・および住所の記入がない場合。もしくはそれらを訂正した場合。
  - 電池および電池による不具合。
  - その他、これらに準ずる場合。

保証書	
品番	73238
品名	ポータブル簡易熱中症計 Basic 防塵・防水
お客様	
お名前	
TEL	
ご住所	<input type="text"/>
お買上げ年月日	年 月 日 ※お買上げ日から1年間有効です。
お買上店	
店名	
住所	
電話	