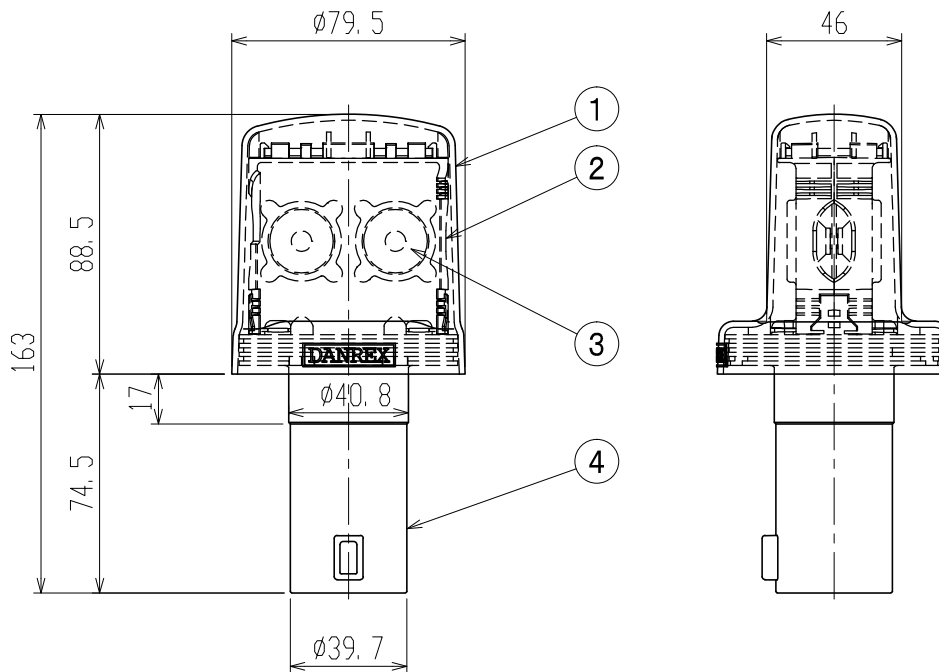


製品名	トワイライトテック	ダンレックス株式会社
型式	TWL-40TC	

【部品構成】



番号	部品名称	材質	備考
①	ケース	ポリカーボネート	透明
②	本体	ABS	ミラー
③	レンズ	アクリル	透明
④	グリップ	ポリプロピレン	ダンレックスブルー

【性能】

同期	標準電波を利用
LED数	チップLED マルチカラー（赤/緑）4個
発光方式	赤・緑 交互点滅（夜間自動点滅装置付）
発光モード	通常モード・薄暮モード・エコモード 自動切換
太陽電池	5V / 40mA
二次電池	3.6V / 800mAh
	※ニッケル水素電池 単四形×3本
無日照	約10日以上（夜間のみ発光）
重量	約220g

※予告なしに変更することがあります