

# 撥水機能・遮熱機能・UVカット、 強風対策を追加しリニューアル

THERMAFIX™

## 快適テント

N26-82 2450×2450

N26-83 1950×1950



<別売>  
推奨品：N25-50  
移動式エアコン(冷房)  
単相100V MAC-20N

## リニューアルポイント

中の様子がわかる大きな窓を追加  
強風で飛ばされないようペグの箇所を増設  
屋外でも使用できる撥水機能、遮熱機能、UVカット

夏場は涼しく冬場は暖かい休憩エリアに

環境温度より  $-10^{\circ}\text{C}$  <sup>※</sup>

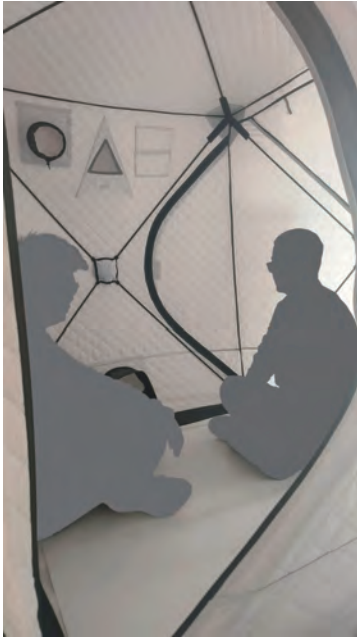
※弊社独自調査の数値です

組み立て簡単 2人で約5分

折りたたみ可能で持ち運びOK

移動式エアコンと併用して、仮設の休憩場所づくりに  
現場事務所が作れない現場でも休憩スペースが確保できる

## 設置例 中の様子

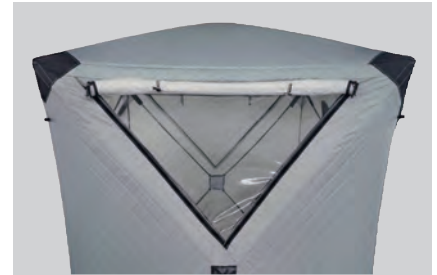


テント内の収容人数目安  
 N26-82 2~3人が適切、最大5人まで可能  
 N26-83 1~2人が適切、最大3人まで可能

## 大きな窓で中の様子がわかる



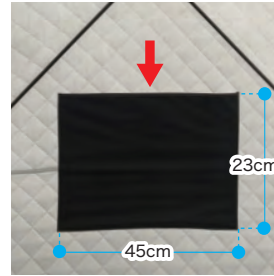
窓(閉めた様子)



窓(開けた様子)



ダクト口 (内側)  
 ※上直径15cm 下直径25cm



ポケット (内側)  
 ※ドレンホースの収納等に



差し込みポケット (外側)  
 ※社名や注意書き等に  
 内寸: 190×110mm



設営ガイド動画



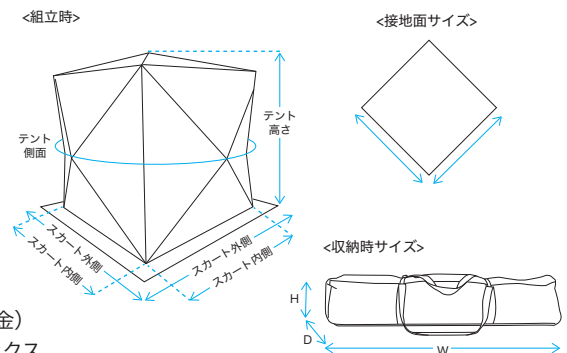
セット内容 本体×1、シート×1、収納袋×1、バンド×2、ペグ×4、ロープ×4、収納バッグ×1

### ■サイズ表:

		N26-82	N26-83
組立時	テント高さ	約2,000mm	約1,850mm
	テント側面	約2,450×2,450mm	約1,950×1,950mm
	スカート外側	約2,250×2,250mm	約1,900×1,900mm
	スカート内側 (接地面サイズ)	約1,760×1,760mm	約1,480×1,480mm
収納時		約W1,300×D280×H280mm	約W1,180×D270×H270mm
重量		約13kg	約12kg

※生地伸縮性の問題で±2cmの誤差が発生する可能性があります。

■材質: [テント] ポリエステルオックス420D (窓:TPU) (フレーム:グラスファイバー、アルミ合金)  
 [ペグ] 鉄 [ロープ] ポリプロピレン [収納バッグ] ポリエステル [シート] ポリエステルオックス



名古屋本社 〒466-0034 愛知県名古屋市昭和区明月町 2-27  
 東京支店 〒141-0031 東京都品川区西五反田 1-16-5 西五反田一丁目ビル 4F  
 大阪営業所 〒541-0053 大阪府大阪市中央区本町四丁目四番十号イベント本町ビル 3階

TEL 052-851-3153 FAX 052-851-3155  
 TEL 03-6303-9614 FAX 03-6303-9615  
 TEL 06-4708-5100 FAX 06-4708-5102

※製品のデザイン、仕様は改善等のため予告なく変更する場合がございます。※写真はイメージです。